



Pressure Sensor

For Chemical, DI Water, CMP Slurry

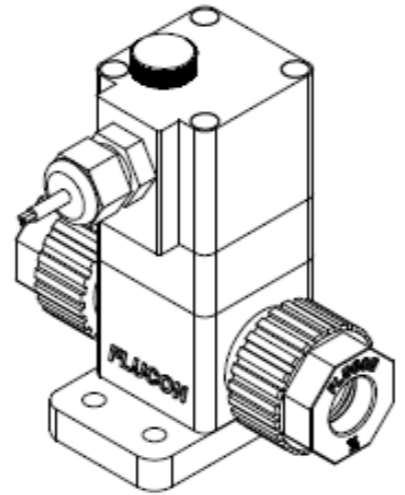
FPT 2000-T

Specifications 사양

압력 유형 (Pressure Type)	Gauge pressure	
최대 압력 (Rated Pressure)	500kPa, 700kPa	
피팅 (Fitting)	Z Fitting (Tube Fitting)	
연결 크기 (Connection Size)	1/4", 3/8", 1/2"	
접액부 재질 (Wetted Parts Material)	PFA	
유체 (Fluids)	DI, Chemical, Slurry	
유체 온도 (Fluid temperature)	15 ~ 80°C	
주변 온도 (Ambient temperature)	15 ~ 50°C	
정확도 (Accuracy)	±1%F.S. (at 25°C)	
온도 변동 (Temperature drift)	±0.05%F.S./°C	
아날로그 출력 (Analog output)	4 ~ 20mA	
전원 공급 장치 (Power supply)	DC 12 ~ 24 ±10%	
전류 소비 (Current Consumption)	12V Max. 100mA / 24V Max. 70mA	
보호 정도 (Degree of protection)	In accordance with IP66	
케이블 사양 (Cable specification)	길이 (Length)	2m (Teflon jacket)
	두께 (Thickness)	AWG 24
	핵심 (Cores)	3 wires + Shield Cable
	표준 (Standard)	UL 21673
인증 (Certification)	CE 인증, IP66	
파열 압력 (Bursting pressure)	24.4 Bar	

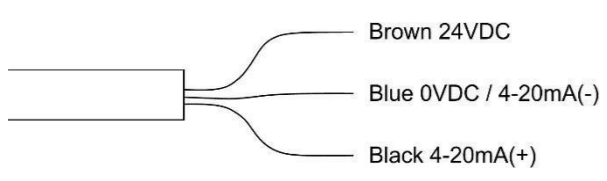
Features 특징

- 케미컬 측정에 최적의 모델
- 우수한 정밀도
- 경쟁력 있는 가격
- 내화학성
- 테프론 튜브 배관에 탈부착이 용이함
- 노이즈 차폐 기능
- Suitable for chemical, DI, CMP slurry
- Precise accuracy
- Price competitive
- Wetted parts in made of fluorine resin material
- Inline or T type by easy connection fitting
- Noise shielding



FPT 2000-T

Electrical connection 케이블 사양 및 전원 연결



결선도	Cable 색상
1. 24VDC	Brown
2. 0VDC	Blue
3. 4-20mA(+)	Black

Ordering Information 주문 방법

FPT 2000 - T - □ □ - □ - □ □ - □
 ① ② ③ ④ ⑤ ⑥

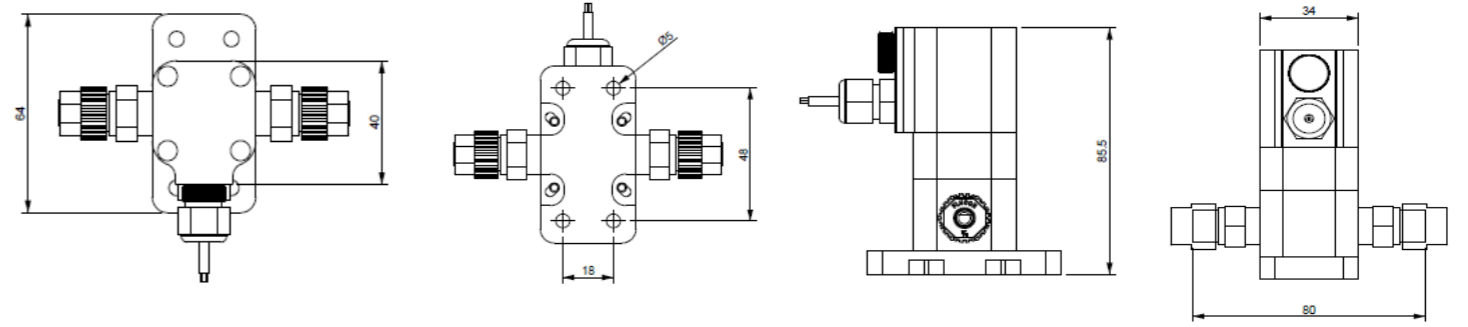
기타 사양은 문의 바랍니다.

① Fluid	② Connection type	③ Size	④ Range
D : DI C : Chemical S : Slurry	Z : Z Fitting Tube type	2 : 1/4" 3 : 3/8" 4 : 1/2"	500kPa 700kPa
⑤ Cable length	⑥ Cable direction		
S : 2M xx : 요청 길이			

Dimension 크기

설계 치수는 영업부에 문의 또는 승인도를 요청 바랍니다. 상기 치수는 변경할 수 있습니다.
 For exact size of each item, Please contact Sales Dept. Above-mentioned dimensions are changeable.

FPT 2000 1/4", 3/8"



FPT 2000 1/2"

