

# FLUCON

## FPG-200

### Digital Teflon Pressure Gauge



#### ► SPECIFICATION

- Display : 4 digits (9.9.9.9)
- Output Signal : 4 ~ 20mA
- Accuracy :  $\pm 1$  % F.S
- Power Supply : DC 12 ~ 32V
- Load Resistance :  $\leq 1000\Omega$
- OP. Temp : Room Temp.

- Display : 4자리
- 출력신호 : 4 ~ 20mA
- 측정오차 :  $\pm 1$  % F.S
- 전원공급 : DC 12 ~ 24V
- 하중저항 :  $\leq 1000\Omega$
- 사용온도 : 상온

#### ► APPLICATIONS

- Semiconductor industry
- Pharmaceutical & Chemical industry
- Medical industry
- Food industry etc
- 반도체 산업
- 제약, 화학 산업
- 의료 산업
- 식품관련 산업 외

#### ► GENERAL

- Using strain gauge sensor to provide extremely low hysteresis and high repeatability
- Can be used for Water and high purity liquid
- 매우 낮은 이력현상과 높은 재현성을 제공하는 Strain gauge sensor를 사용
- 물이나 순수 유체에 사용가능 (부식성 유체는 사용 불가)

#### ► FEATURES

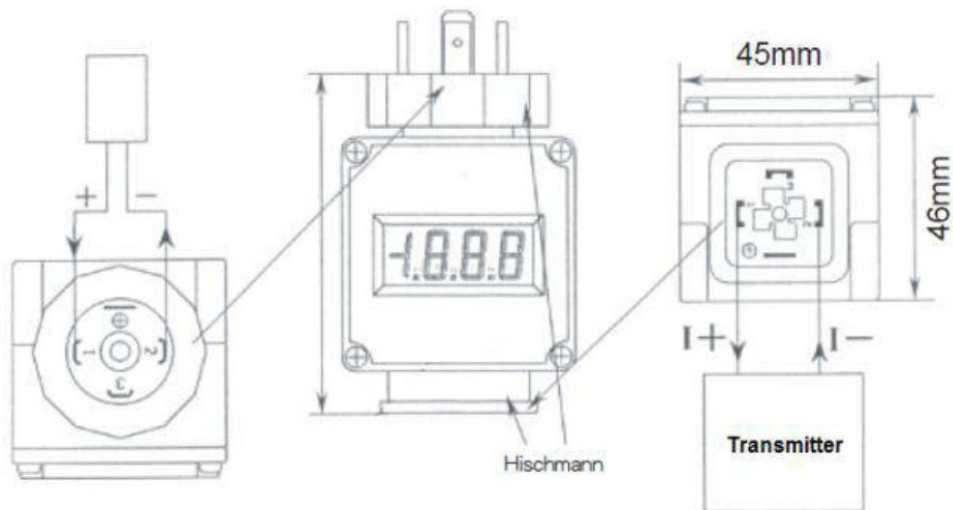
- All wetted parts are made of PTFE fluorocarbon resin (Case: ABS)
- Sealed hard ABS case enables to use even in the corrosive conditions
- 모든 유체접촉부위는 PTFE Fluorocarbon Resin 사용 (케이스는 ABS)
- 견고한 ABS케이스는 부식성 조건에서도 사용가능

### ▶ ORDERING INFORMATION

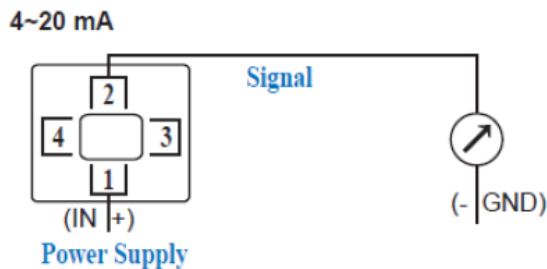
FPG-200 - □ - □ - □  
 ①            ②            ③

Number	①Size	②Measurement Range	③Connection
FPG-200	02 (1/4")	01 : (0~5 Bar)    03 : (0 ~ 0.5 MPa)	1 : PT Male
	04 (1/2")	02 : (0~10 Bar)    04 : (0 ~ 1 MPa)	2: NPT Male

### ▶ DIMENSION



### ▶ CONNECTION DIAGRAM



※설계치수는 영업부에 문의 또는 승인도를 요청바랍니다. 상기 치수는 변경될 수 있습니다.

For exact size of each item, Please contact Sales Dept. Above-mentioned dimensions are changeable.