



Manual Regulator

Pressure Regulator
테프론 압력 조절기

FRM FP

How to order 주문 방법

FRM -
① ② ③ ④

① Body	② Actuator	③ Operating	④ Option Plate Type	
T : PFA F : PTFE	P : PP V : PVDF	1: 1/8", A : 4mm 2: 1/4", B : 6mm 3: 3/8", C : 8mm 4: 1/2", D : 10mm	P : FPT T : Tube Fitting F : Flare Z : Z Fitting Other	P : Panel Mount B : Bottom Mount A : Square B : Rectangular

Specification 사양

OP. Temp	5 ~ 90°C(PVDF) 5 ~ 80°C(PP)
Max OP. Press	5 bar
Setting Pressure Range	0.2 ~ 4bar
유체 온도	5 ~ 90°C(PVDF) 5 ~ 80°C(PP)
최고 사용 압력	5 bar
설정 압력 범위	0.2 ~ 4bar

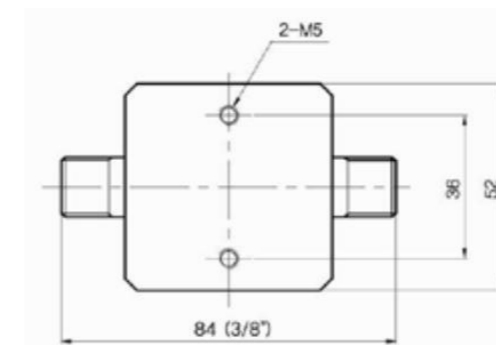
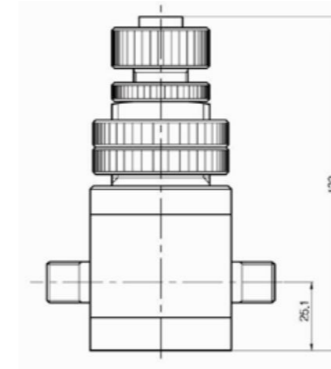
General 개요

This is regulator controls a pressure of using point of chemical and DI water equipment. FRM series can control wide pressure range and PTFE wetted part is particle free constriction.

Chemical 및 DI water용 장비의 using point의 압력을 제어하는 regulator입니다. 고정도의 압력 조절 성능을 가졌으며, PTFE diaphragm 채택과 PTFE 접액부는 particle free 구조로 설계되었습니다.

Dimension 치수

설계 치수는 영업부에 문의 또는 승인도를 요청 바랍니다. 상기 치수는 변경될 수 없습니다.
For exact size of each item, Please contact Sales Dept. Above-mentioned dimensions are changeable.



Applications 사용 분야

- Using point of chemical supply system
- Controlling the inlet pressure of wet etching equipment
- Controlling the pressure of the detail flow that wet etching equipment is using
- Controlling the pressure of chemical pump line

- Chemical supply system의 using point
- Wet etching 장비의 inlet 압력 조절
- Wet etching 장비의 정유량 압력 조절
- Chemical pump line 압력 조절

Features 특징

- Wetted parts can be available for PTFE or PVC
- Pressure, control of chemical or water process line
- Sleeve insert tube connection, PT female connection
- Wide regulating pressure 0.2~4bar
- Maximum operating pressure 5bar
- Ultrasonic washing by DI water & vacuum packing

- PTFE, PVC 접액부 선택
- Chemical, water line의 압력 조절용
- Sleeve insert tube connection, PT female connection
- 0.2~4bar의 넓은 압력 조절 범위
- 최고 5bar의 사용 압력
- Degreasing, DI water로 초음파 세정 및 진공 포장