



Maglev Pump

Bearing less Pump for Ultrapure liquid

자기 부상 펌프

Supermag Model: SCP 600PP
(max 75L/min)

Features 특징

- 안정된 유량 공급
- 파티클 발생 최소화 가능
- 유량 및 최소화 펌프로 대유량 공급 가능
- 몸체 회전자의 긴 수명 가능
- 베어링이나 Seal이 없는 펌프로 유체와의 접촉없이 공급 가능
- 무부하 동작 시 안전프로그램으로 변경

Applications 사용 분야 (PP 소재 사용 가능한 케미칼)

- 케미칼 공급 장치
- 케미칼 이송용 펌프
- 기타 도금액 및 냉각수 용 공급

Operating Method 동작 방법

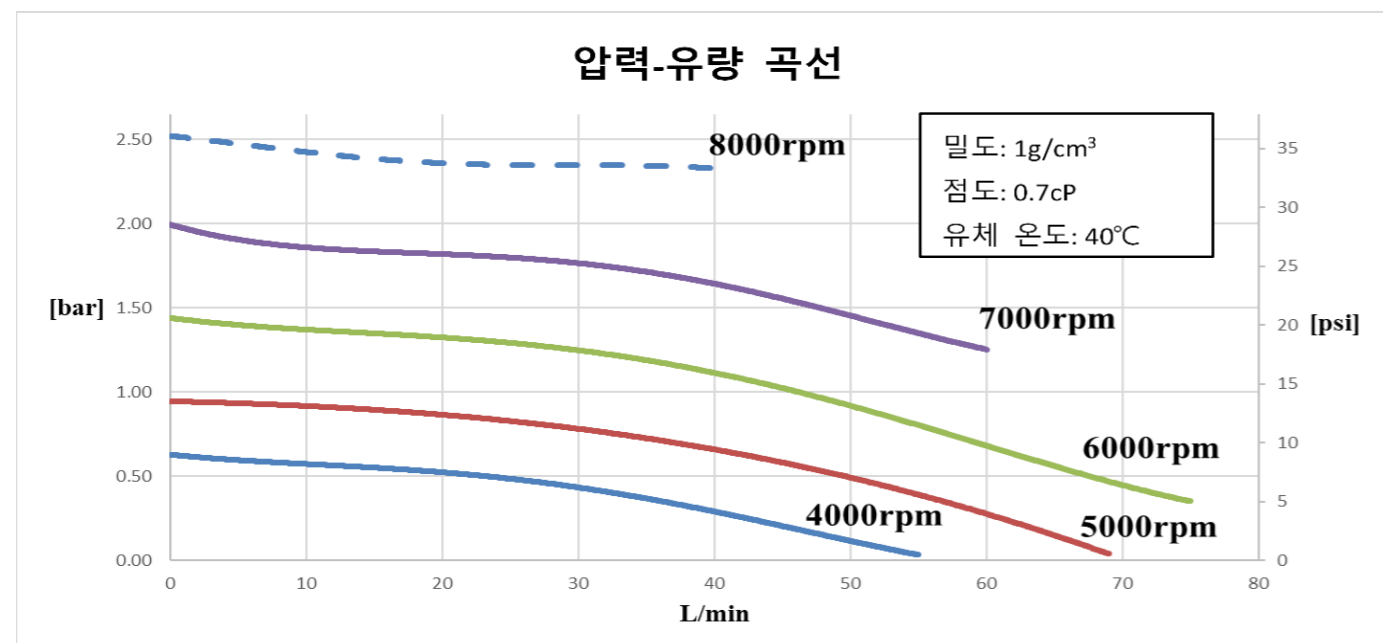
1. PC 프로그램 방법
2. Pad 프로그램 방법
3. RS485 연결 사용 방법

How to order 주문 방법

SCP600PP - - -
① ② ③

① Connection Type	② Connection Size	③ Cable Length
NPT/PT	1"	0.5m 3m 5m 7m 10m

Graph 그래프



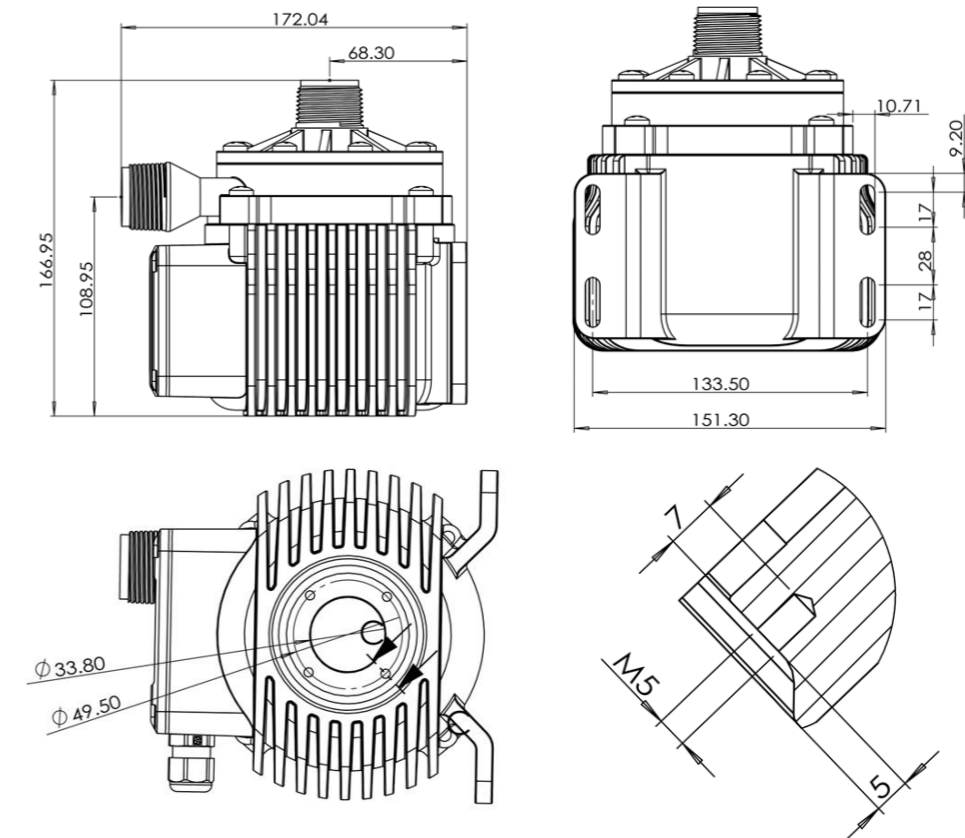
Specifications 사양

고객의 요구 사항에 따라 지속적으로 성능을 개선합니다.

Performance is continuously improved in accordance with customer requirements.

Part (부품)	Characteristics (특징)	SCP 600PP	
Pump Head	Wet Materials	Impeller	PFA
		Pump Casing	PP
	Fittings		NPT/PT
	Sealing O-Ring		FFKM
	Max. Flow		75L/min
	Max. Diff-Pressure		3.2bar/ 46Psi
Motor	Max. Liquid Temp.		80°C (높은 온도를 유지하려면 방열 모듈이 필요)
	Mechanical Power		600W
	Housing		ETFE Coating/ Epoxy Coating
Controller	Cable		- 2x3m FEP/PVC cable - 선택 가능한 PVC 재킷 연장 코드 길이: 0.5m/ 3m/ 5m/ 7m/ 10m (금속 커넥터 포함)
	Electrical Power		600W
Controller	Supply Voltage		48VDC
	Interface		PLC, RS485 interface (서비스 및 시스템 감지용)

Dimension 크기



설계 치수는 영업부에 문의 또는 승인도를 요청 바랍니다. 상기 치수는 변경될 수 있습니다.
For exact size of each item, please contact sales dept. Above-mentioned dimensions are changeable.
우일플루콘 Wooil Flucon ☎ : 031-798-8743 (E-Mail) sales@flucon.co.kr