



Maglev Pump

Bearing less Pump for Ultrapure liquid

자기 부상 펌프

Supermag Model: SCP 600 (max 75L/min)

Features 특징

- 안정된 유량 공급
- 파티클 발생 최소화 가능
- 유량 및 최소화 펌프로 대 유량 공급 가능
- 몸체 회전자의 긴 수명 가능
- 베어링이나 Seal이 없는 펌프로 유체와의 접촉없이 공급 가능
- 무부하 동작 시 안전 프로그램으로 변경

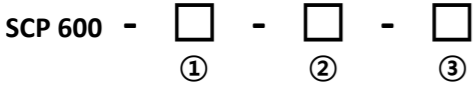
Applications 사용 분야

- 케미칼 공급 장치
- 케미칼 이송용 펌프
- 슬러리 공급 장치
- 슬러리 이송용 펌프
- 포토레지스트 이송 및 공급

Operating Method 동작 방법

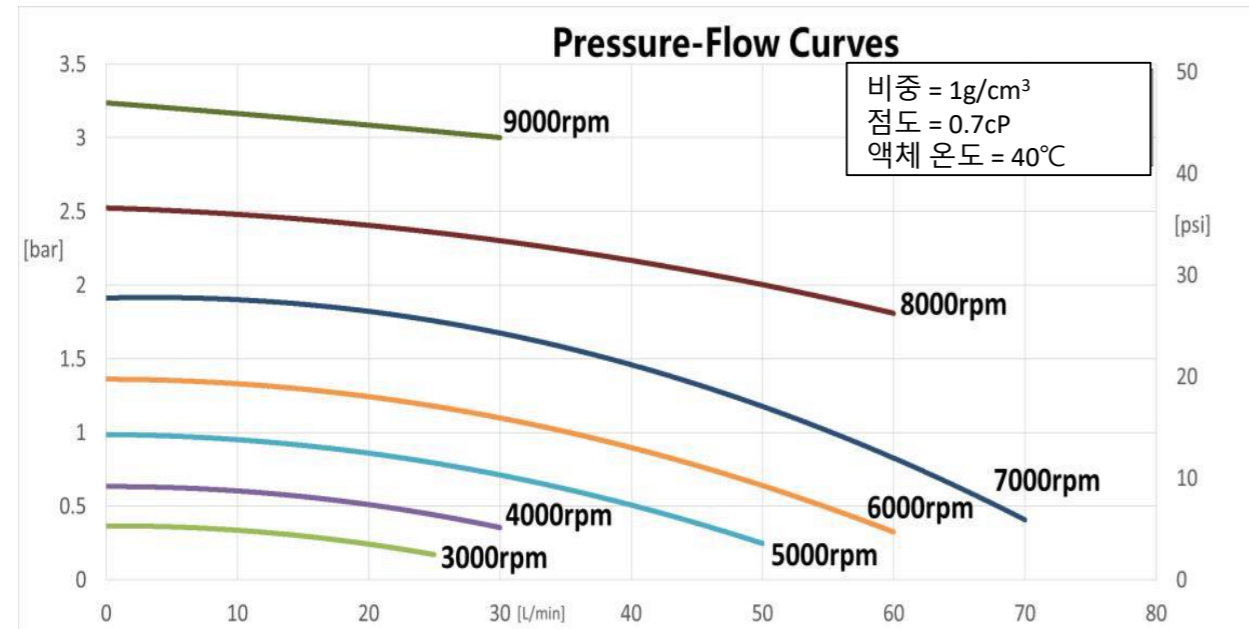
1. PC 프로그램 방법
2. Pad 프로그램 방법
3. RS485 연결 사용 방법

How to order 주문 방법



| ① Connection type | ② Connection size | ③ Cable length |
|-------------------|-------------------|----------------|
| F: Flaretek | 1" | 0.5m |
| P: Pillar | | 3m |
| | | 5m |
| | | 7m |

Graph 그래프

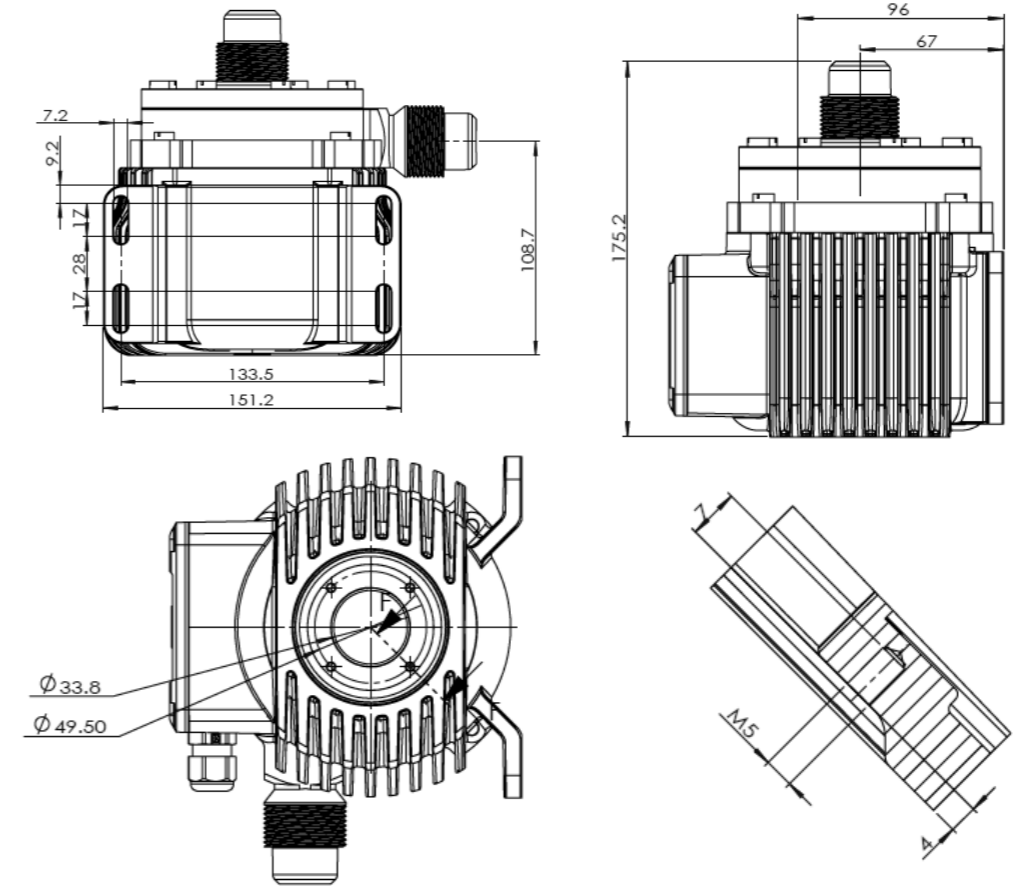


Specifications 사양

고객의 요구 사항에 따라 지속적으로 성능을 개선합니다.

| Part (부품) | Characteristics (특징) | SCP 600 | |
|-------------------|------------------------------|--|--------------|
| Pump Head (펌프 헤드) | Wet Materials (습식 재료) | Impeller (임펠러) | PFA |
| | | Pump Casing (펌프 케이싱) | PFA |
| | Fittings (펌프) | Flaretek 1" 또는 Super300 1" | Pillar FM 1" |
| | Sealing O-Ring (밀봉 O링) | FFKM | |
| | Max. Flow (최대 유량) | 75L/min | |
| | Max. Diff-Pressure (최대 차압) | 3.2bar/ 46Psi | |
| Motor (모터) | Max. Liquid Temp. (최대 액체 온도) | 90°C (높은 온도를 유지하려면 방열 모듈이 필요) | |
| | Mechanical Power (기계적 동력) | 600W | |
| | Housing (하우징) | ETFE Coating/ Epoxy Coating | |
| Controller (컨트롤러) | Cable (케이블) | - 2 x 3m FEP/ PVC cable - 선택 가능한 PVC 재킷 연장 코드 길이: 0.5m/ 3m/ 5m/ 7m (금속 커넥터 포함) | |
| | Electrical Power (전력) | 600W | |
| Controller (컨트롤러) | Supply Voltage (공급 전압) | 48VDC | |
| | Interfaces (인터페이스) | PLC, RS485 interface (서비스 및 시스템 감지용) | |

Dimension 크기



설계 치수는 영업부에 문의 또는 승인도를 요청 바랍니다. 상기 치수는 변경될 수 있습니다.
For exact size of each item, please contact sales dept. Above-mentioned dimensions are changeable.
우일플루콘 Wooil Flucon ☎ : 031-798-8743 (E-Mail) sales@flucon.co.kr