



Maglev Pump

Bearing less Pump for Ultrapure liquid

자기부상 펌프

Supermag Model: SCP 30 (max 14.7L/min)

Features 특징

- 안정된 유량 공급
- 파티클 발생 최소화 가능
- 유량 및 최소화 펌프로 대유량 공급 가능
- 몸체 회전자의 긴 수명 가능
- 베어링이나 Seal이 없는 펌프로 유체와의 접촉 없이 공급 가능
- 무부하 동작 시 안전 프로그램으로 변경

Application 사용 분야

- 케미칼 공급 장치
- 케미칼 이송용 펌프
- 슬러리 공급 장치
- 슬러리 이송용 펌프
- 포토레지스트 이송 및 공급

Operating Method 동작 방식

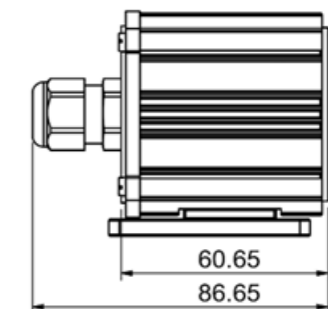
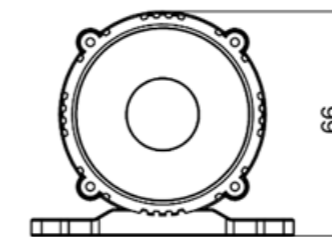
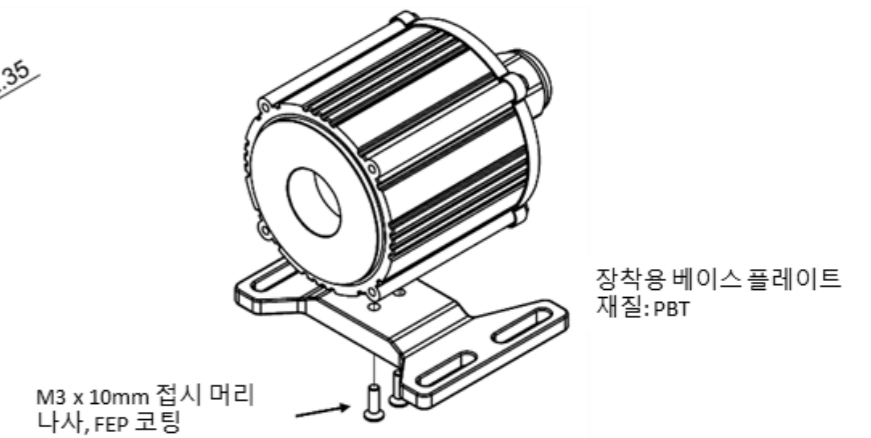
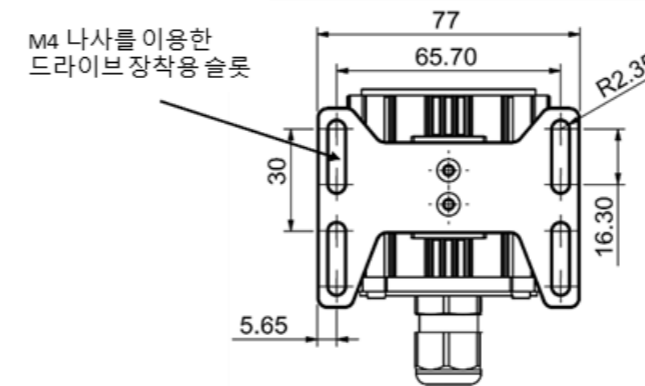
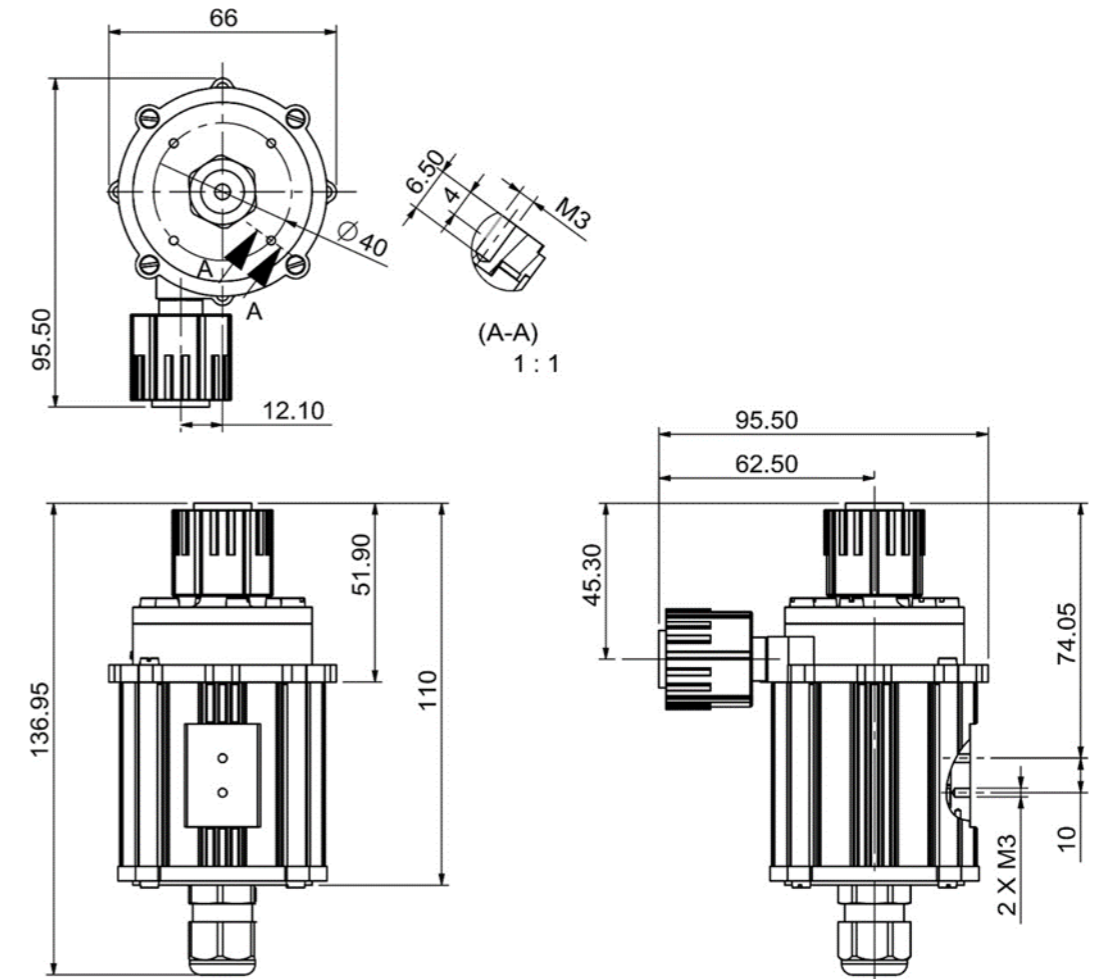
1. PC 프로그램 방법
2. Pad 프로그램 방법
3. RS485 연결 사용 방법

Specifications 사양

고객의 요구사항에 따라 지속적으로 성능을 개선합니다.

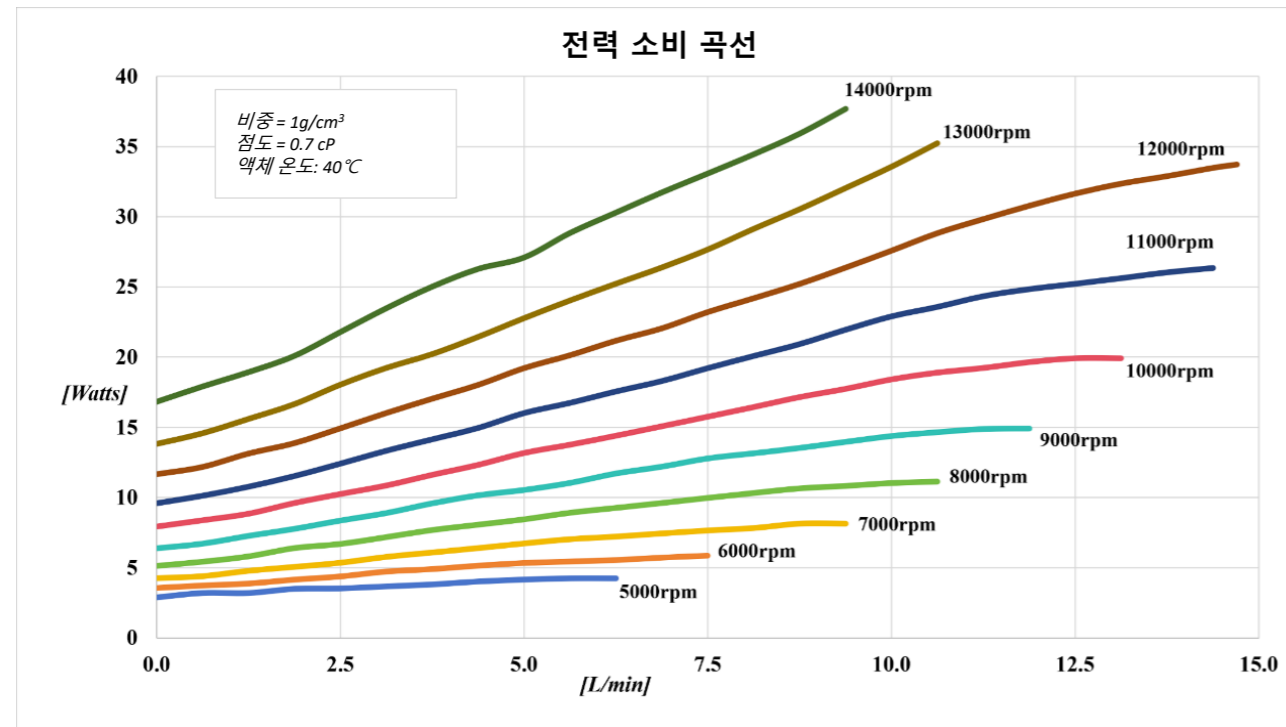
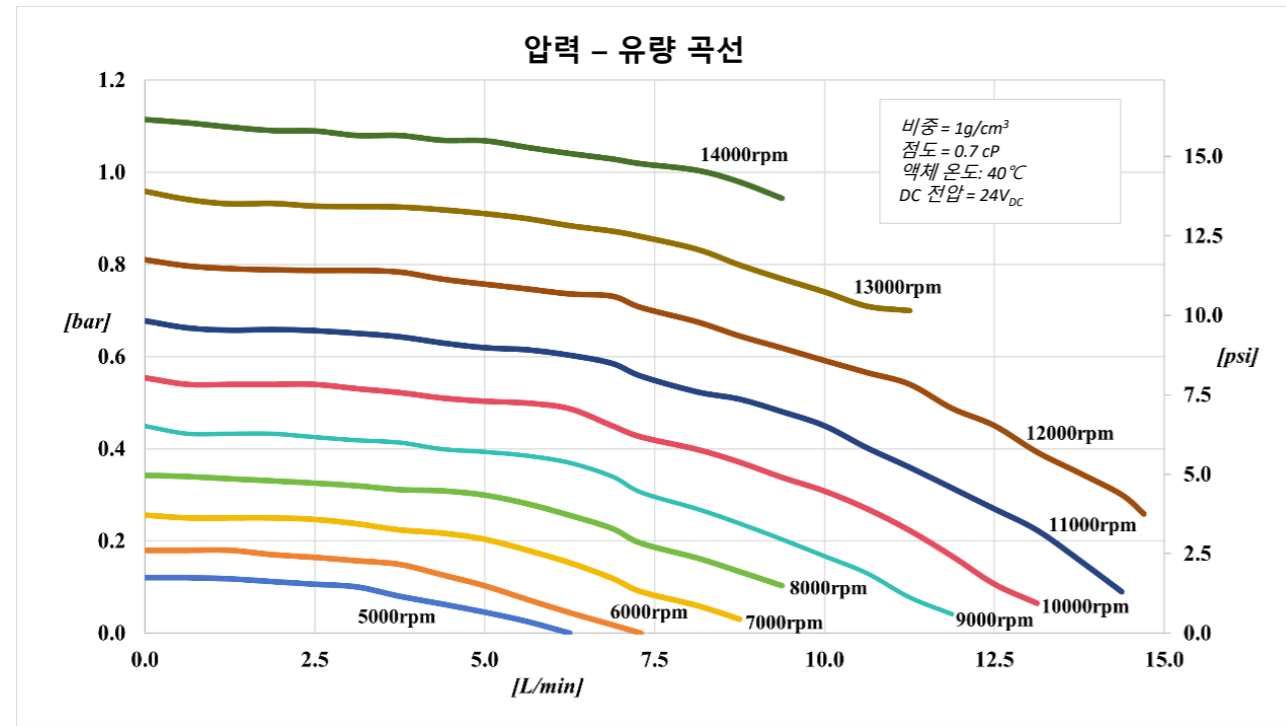
Part	Specification	
펌프 헤드 (Pump head)	로터 재질	PFA, 고성능 내식성
	펌프 헤드 재질	PTFE
	피팅	1/2" 인서트형
	최대 유량	14.7 L/min
	최대 압력	1.1 bar
펌프 (Pump)	최대 액체 온도	90°C
	하우징	ETFE 코팅 Epoxy 코팅
	전압, 전력	24 VDC ±10%, 35W
	인터페이스	PLC 및 RS485 (Modbus 프로토콜 지원)

Dimension 크기



설계 치수는 영업부에 문의 또는 승인도를 요청 바랍니다. 상기 치수는 변경될 수 있습니다.
For exact size of each item, please contact sales dept. Above-mentioned dimensions are changeable.

Graph 그래프



How to order 주문 방법

SCP 30 - □ - □ - □
① ② ③

① Connection type		② Connection size	③ Cable length
T:TC25	Inlet	3/8"	0.5m
P: Pillar	Outlet	3/8"	3m
			5m
			7m