



Maglev Pump

Bearing less Pump for Ultrapure liquid

자기 부상 펌프

Supermag Model: SCP 200 (max 21L/min)

Features 특징

- 안정된 유량 공급
- 파티클 발생 최소화
- 유량 및 최소화 펌프로 대유량 공급 가능
- 몸체 회전자의 긴 수명 가능
- 베어링이나 Seal이 없는 펌프로 유체와의 접촉 없이 공급 가능
- 무부하 동작 시 안전프로그램으로 변경

Applications 사용 분야

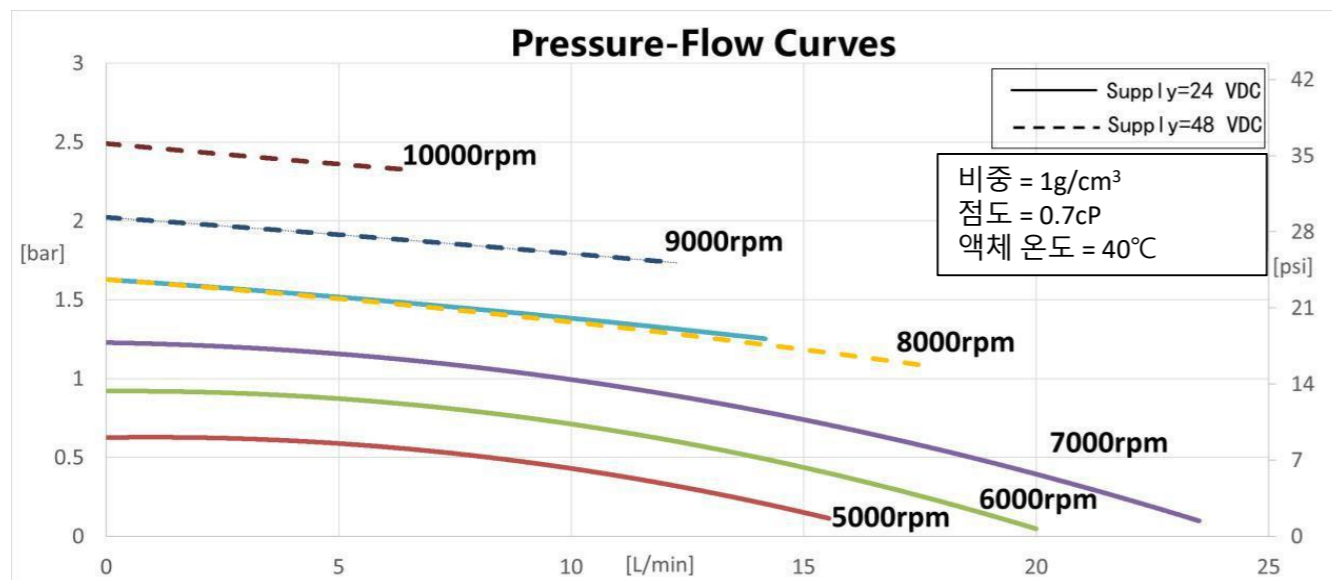
- 케미칼 공급 장치
- 케미칼 이송용 펌프
- 슬러리 공급 장치
- 슬러리 이송용 펌프
- 포토레지스트 이송 및 공급

How to order 주문 방법

SCP 200 - □ - □ - □
① ② ③

① Connection type	② Connection size	③ Cable length
F: Flaretek P: Pillar	1/2"	0.5m 3m 5m 7m

Graph 그래프

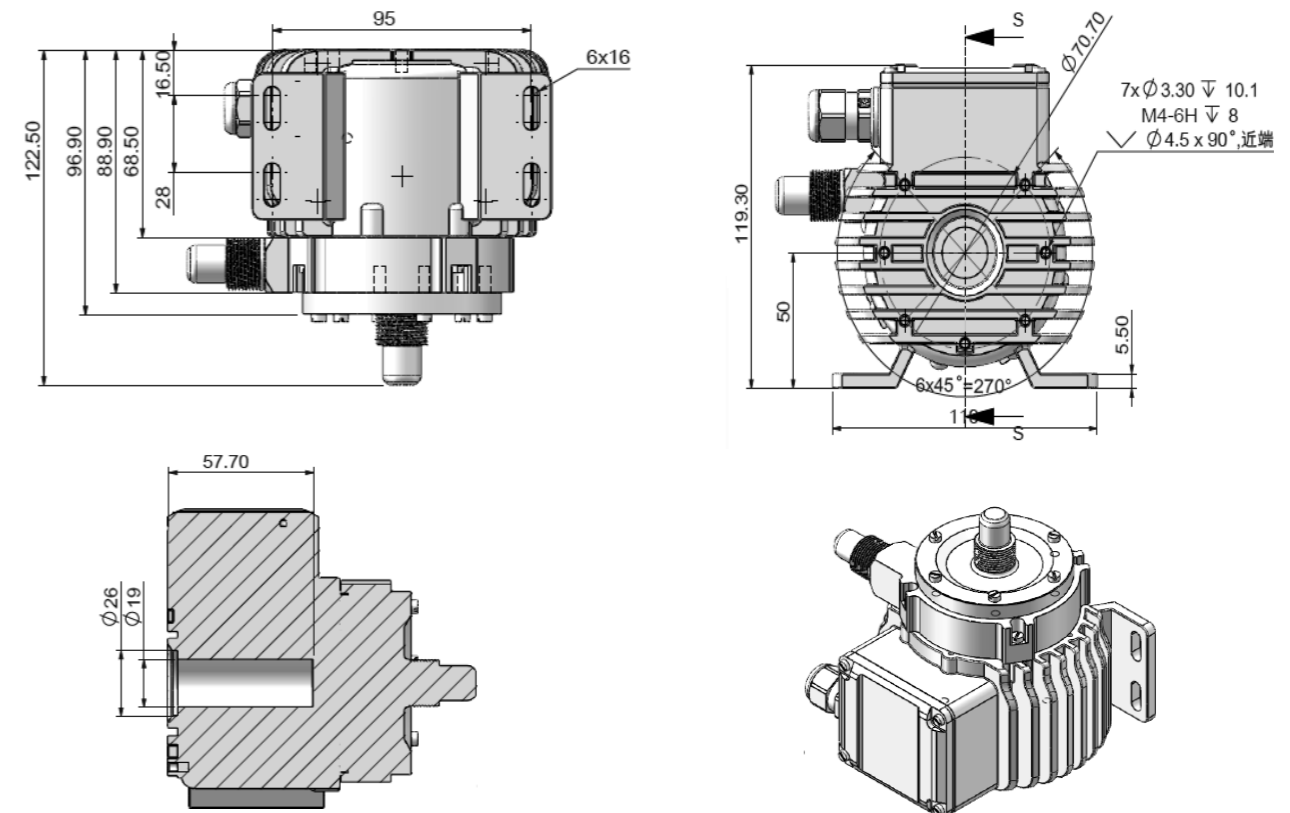


Specifications 사양

고객의 요구사항에 따라 지속적으로 성능을 개선합니다.

Part (부품)	Characteristics (특징)	SCP 200	
Pump Head (펌프 헤드)	Wet Materials (습식 재료)	Impeller (임펠러)	PFA
		Pump Casing (펌프 케이싱)	PFA PTFE
	Fittings (피팅)	Flaretek 1/2" 또는 Super300 1"	Pillar FM 1/2"
	Sealing O-Ring (밀봉 O링)	FFKM	
	Max. Flow (최대 유량)	21 L/min	
	Max. Diff-Pressure (최대 차압)	2.6 bar/ 38Psi	
Motor (모터)	Max. Liquid Temp. (최대 액체 온도)	90°C (높은 온도를 유지하려면 방열 모듈이 필요)	
	Mechanical Power(기계적 동력)	200W	
	Housing (하우징)	ETFE Coating/ Epoxy Coating	
Controller (컨트롤러)	Cable (케이블)	- 1 x 3m FEP/PVC cable - 선택 가능한 PVC 재킷 연장 코드 길이: 0.5m/ 3m/ 5m/ 7m (금속 커넥터 포함)	
	Electrical Power (전력)	200W	
Controller (컨트롤러)	Supply Voltage (공급 전압)	48VDC	
	Interfaces (인터페이스)	PLC, RS485 interface (서비스 및 시스템 감지용)	

Dimension 크기



설계 치수는 영업부에 문의 또는 승인도를 요청 바랍니다. 상기 치수는 변경될 수 있습니다.
For exact size of each item, please contact sales dept. Above-mentioned dimensions are changeable.
우일플루콘 Wooil Flucon ☎ : 031-798-8743 (E-Mail) sales@flucon.co.kr