



## Maglev Pump

Bearing less Pump for Ultrapure liquid

# 자기부상 펌프

## Supermag Model: SCP 2000-HF(High Flow)

(max 123L/min)

### Features 특징

- 안정된 유량 공급
- 파티클 발생 최소화로 가능
- 유량 및 최소화 펌프로 대유량 공급 가능
- 몸체 회전자의 긴 수명 가능
- 베어링이나 Seal이 없는 펌프로 유체와의 접촉 없이 공급 가능
- 무부하 동작 시 안전 프로그램으로 변경

### Application 사용 분야

- 케미칼 공급 장치
- 케미칼 이송용 펌프
- 슬러리 공급 장치
- 슬러리 이송용 펌프
- 포토레지스트 이송 및 공급

### Operating Method 동작 방법

1. PC 프로그램 방법
2. Pad 프로그램 방법
3. RS485 연결 사용 방법

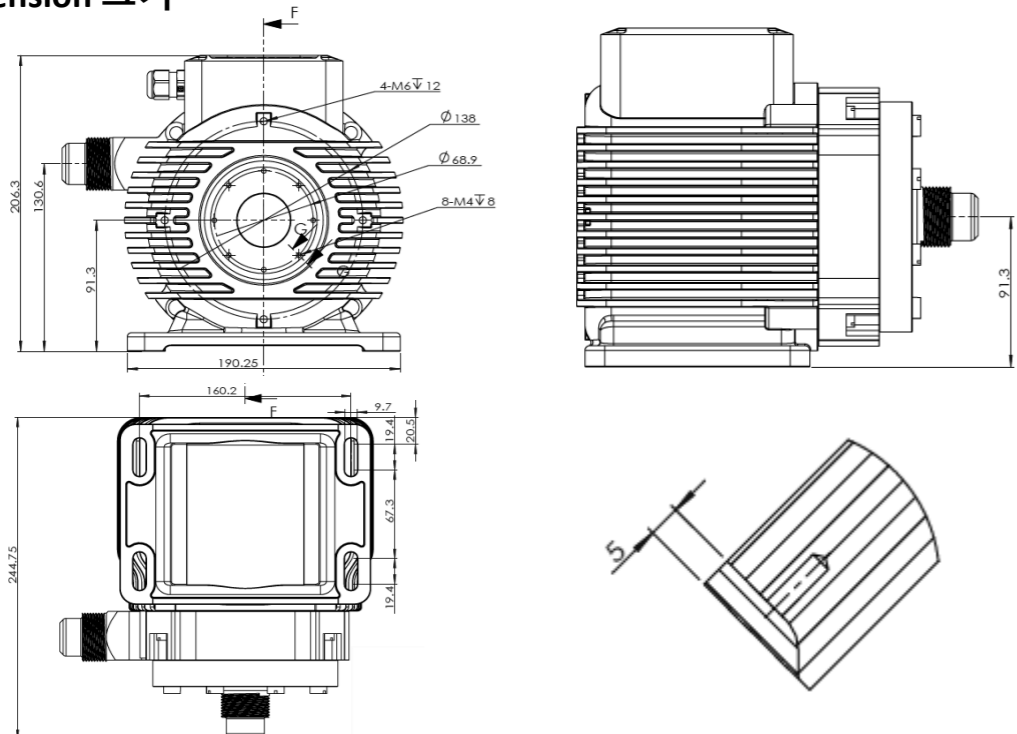
### How to order 주문 방법

SCP 2000-HF -  -  -

①                      ②                      ③

① Connection type		② Connection size	③ Cable length
F: Flaretek	Inlet	1"	0.5m
	Outlet		3m
			5m
			7m

### Dimension 크기



설계 치수는 영업부에 문의 또는 승인도를 요청 바랍니다. 상기 치수는 변경될 수 있습니다.  
For exact size of each item, please contact sales dept. Above-mentioned dimensions are changeable.

### Specifications 사양

고객의 요구사항에 따라 지속적으로 성능을 개선합니다.

Part	Specification		
	재질	PFA	PTFE
펌프 헤드 (Pump Head)	인터페이스	Flaretek 1" 또는 Super300 1"	
	최대 유량	123L/min	
	최대 압력	4.2 bar	
	재질	PFA	PTFE
펌프 (Pump)	ETFE 코팅/ Epoxy Electrophoresis Paint		
컨트롤러 (Controller)	1x200-204VAC ±10%, 2000W, 50/60Hz		
	Delta: 3x200-240VAC ±10%, 2000W, 50/60Hz		
	Star: 3x115-139VAC ±10%, 2000W, 50/60Hz		
	SERVICE 1 (RS232): Reserved		
	SERVICE 1 (RS422): Service Function		

### Graph 그래프

