



**Chemical Pump**  
Air operated Teflon Double Diaphragm Pump

# 다이어프램 펌프

## Mega Pump

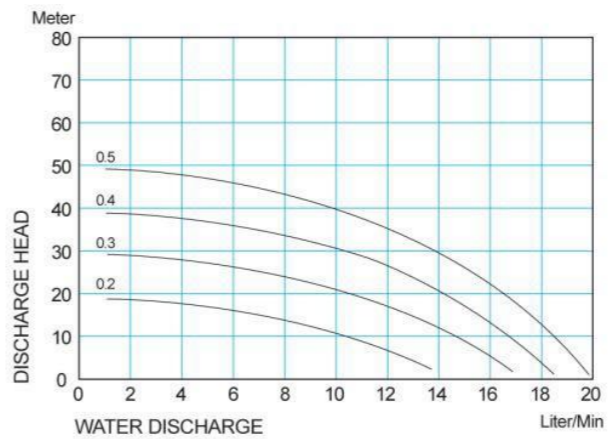
### How to order 주문 방법

FDP - □ - □ - □  
① ② ③

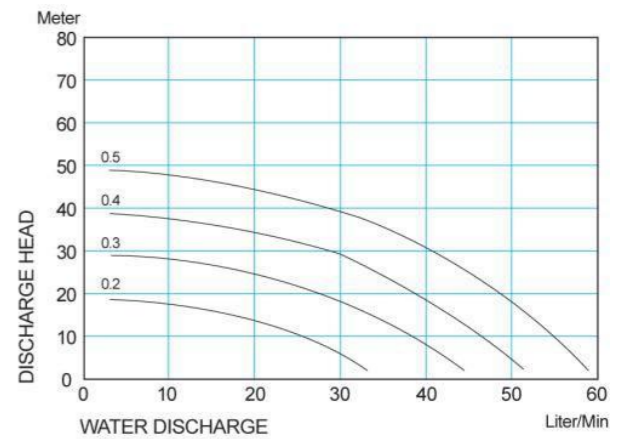
① Flow Rate	② Connection (Size)	③ Connection (Type)
20	4: 1/2"	F: FLANGE
50	5: 3/4"	P: FPT
	6: 1"	L: FLARE
	7: 주문 사양	

### Graph 그래프

성능 곡선과 Pump Dimension이 변경되었으니 영업부에 문의 바랍니다.



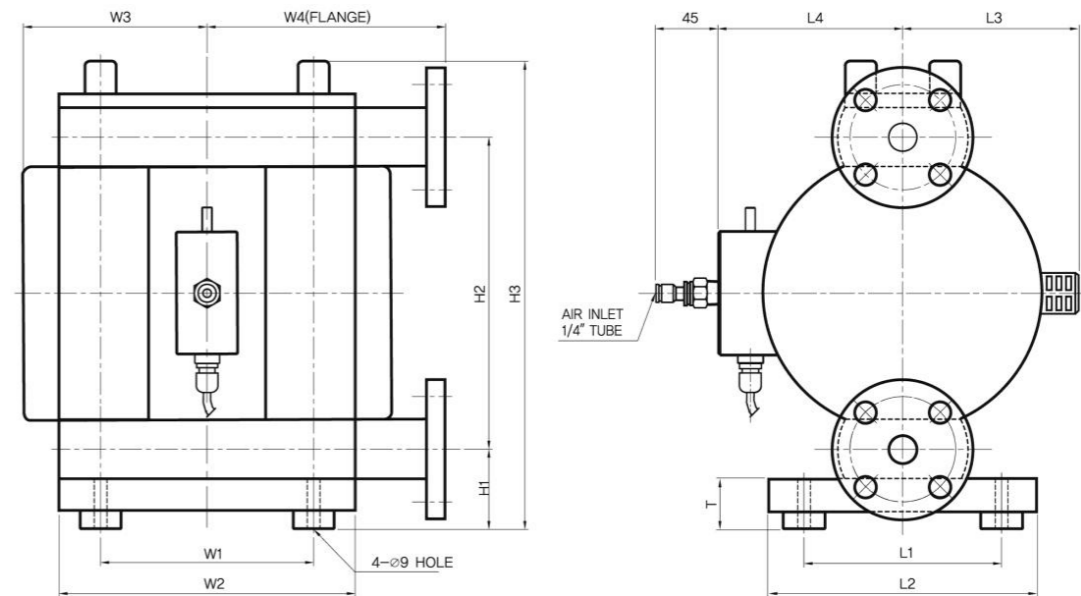
20Liter(내경Ø15)



50Liter(내경Ø25)

### Dimension 크기

설계치수는 영업부에 문의 또는 승인도를 요청 바랍니다. 상기 치수는 변경될 수 있습니다.  
For exact size of each item, please contact sales dept. above-mentioned dimensions are changeable.



MODEL	W1	W2	W3	W4	H1	H2	H3	L1	L2	L3	L4	T	EXHAUST PORT	IN. OUT PORT
20L	110	150	95	133	50	170	270	100	140	107	110	34	PT 3/8"	3/4" (1/2")
50L	151	210	130	169	57	222	333	140	190	125	131	36	PT 3/8"	1" (3/4")

### General 개요

Mega Pump is air operating Double-Diaphragm Chemical Pump for CCSS and Wet process. Wetted parts and Diaphragm are constructed of PTFE which provide superior chemical resistance. Running parts (inside of Pump) does not have any metal material so it is perfectly safe from corrosion. And O-ring is not used on each running parts which provides long life expectancy.

Mega Pump FDP Series Chemical Pump는 향상된 신뢰성과 안정성을 바탕으로 차세대 CCSS WET, Process에 적용 가능한 Air 구동 Double-Diaphragm Chemical Pump입니다. 접액부는 All PTFE를 채택하여 우수한 내화학성을 실현하였고, PUMP 내부 구동부에는 금속 재질을 사용하지 않아 오염에 대하여 안전합니다. 또한, 각종 구동부에는 O-Ring을 사용하지 않는 긴 수명의 혁신적인 차세대의 Chemical Pump입니다.

### Specifications 사양

Model	FDP-20		FDP-50	
IN/OUT 구경	1/2"	3/4"	3/4"	1"
Air IN/OUT 구경	3/8"			
사용 Air 압력	2 ~ 5kg/cm <sup>2</sup>			
최대 토출 압력	5kg/cm <sup>2</sup>			
최대 토출량 *1	20L/min		50L/min	
최대 Air 소비량	320L/min		380L/min	
자흡 양정	0.7m		1m	
슬러지 한계	1mm 이하		2mm 이하	
점도 한계	1Pa.s 이하		2Pa.s 이하	
사용 주의 온도	0 ~ 70°C			
사용 주위 온도	0 ~ 80°C			
작동 시 소음	75dB		80dB	

### Applications 사용 분야

- PTFE Double Diaphragm & Teflon Body
  - Particle free
  - Non Ion Contamination
- Chemical resistant material for operating parts
  - None Metal
- No O-ring for operating parts
  - None O-ring
  - Improvement of maintenance cycle
- PTFE Double Diaphragm 및 Teflon Body
  - Particle free
  - Non Ion Contamination
- 구동부 내화학성 재질 사용
  - None Metal
- 구동부에 O-ring을 사용하지 않은 설계
  - None O-ring
  - 유지보수 주기의 혁신적 개선

### Features 특징

- PTFE Double Diaphragm & Teflon Body
  - Particle free
  - Non Ion Contamination
- Chemical resistant material for operating parts
  - None Metal
- No O-ring for operating parts
  - None O-ring
  - Improvement of maintenance cycle
- PTFE Double Diaphragm 및 Teflon Body
  - Particle free
  - Non Ion Contamination
- 구동부 내화학성 재질 사용
  - None Metal
- 구동부에 O-ring을 사용하지 않은 설계
  - None O-ring
  - 유지보수 주기의 혁신적 개선