



Manual Valve

Middle size 2-way diaphragm valve
Size : 1"

FVMT 5060

Specifications 사양

Orifice size	21mm
Connection size	1"
OP.Temp	5 ~ 80°C
OP.Press(ordinary)	0 ~ 0.5MPa
OP.Press(reverse)	0 ~ 0.5MPa
오리피스 치수	21mm
커넥션 치수	1"
사용 온도	5 ~ 80°C
사용 압력(정)	0 ~ 0.5MPa
사용 압력(역)	0 ~ 0.5MPa

Applications 사용 분야

- Chemical supply system
- Wet station
- Spin etching, cleaning system
- Utility line
- LCD cleaning system
- LCD etching system

General 개요

This is medium diaphragm. PTFE and PVC material are used for wetted parts which provide excellent chemical resistance. This is a valve for large flow rate such as LCD equipment. Various connection, and other function of by-pass and flow controlling are also available.

1" size의 중형 diaphragm valve입니다. 접액부는 PTFE, PVC 재질을 사용하여 우수한 내화학성을 지니고 있으며, LCD 장비 등의 대유량 valve에 적합합니다. 다양한 connection과 유량 조절 by-pass 기능이 추가된 valve도 준비되어 있습니다.

Features 특징

- Wetted parts can be supplied with PTFE or PVC
- Flare, PT female and Union connection
- NC, NO, Double Acting by air
- Indicator for movement's confirmation, flow control function
- Particle free, none ion contamination
- Ultrasonic washing by DI water & vacuum packing
- PFA, PTFE, PVC 접액부 선택
- Flare, PT female and Union connection
- Air 구동의 NC, NO, Double Acting
- 동작 확인용 indicator, 유량 조절 기능 부착
- Particle free, none ion contamination
- Degreasing, DI water로 초음파 세정 및 진공포장

How to order 주문 방법

FVMT 5060 - - - -

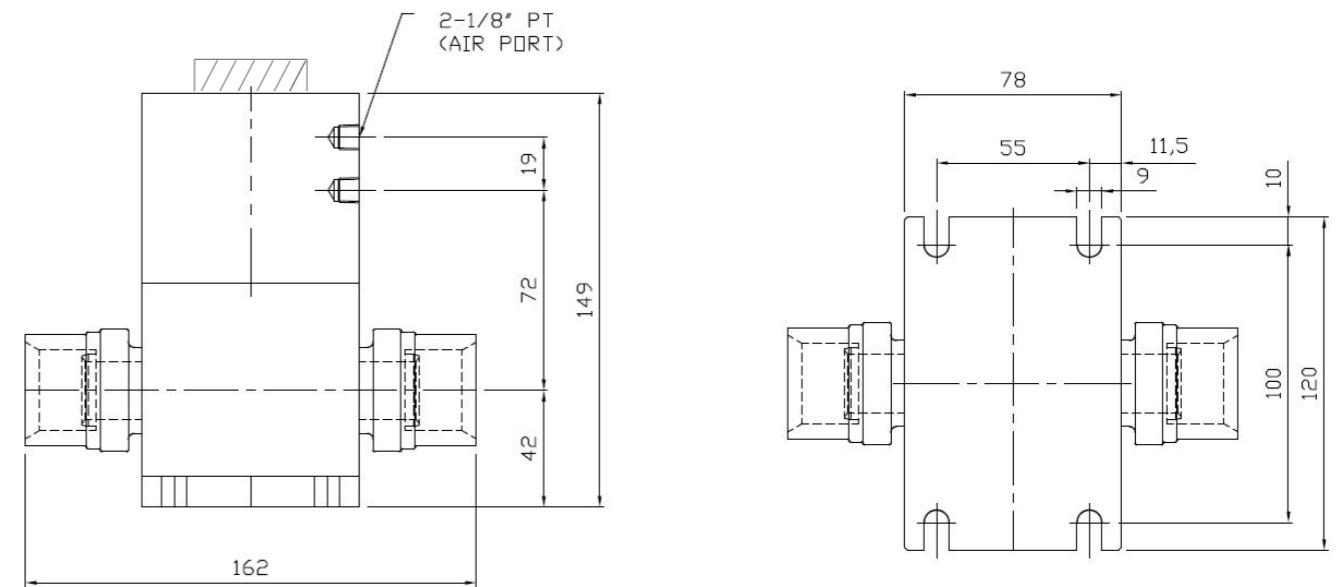
① ② ③ ④ ⑤ ⑥ ⑦ ⑧ ⑨

① Body	② Upper Cover	③ Actuator	④ Connection		⑤ Option	⑥ O - Ring
T : PFA	E : PP (표준) V : PVDF S : PPS	E : PP (표준) V : PVDF S : PPS	6 : 1" Tube	Z : Z Fitting	1 : Indicator	V : FKM (VITON) E : EPDM F : ETP K : FFKM N : NBR

⑦ Plate Material	⑧ Base Plate Type	⑨ Diaphragm
E : PP V : PVDF S : PPS	A : A Type Plate B : B Type Plate C : C Type Plate	P : PTFE T : TFM

Dimension 크기

설계 치수는 영업부에 문의 또는 승인도를 요청 바랍니다. 상기 치수는 변경될 수 있습니다.
For exact size of each item, Please contact Sales Dept. Above-mentioned dimensions are changeable.



A	
1"	162mm