

Air operated Valve

Compact size 2-way diaphragm valve
Size : 1/4", 3/8"

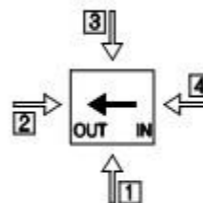


FVAT 1020

How to order 주문방법

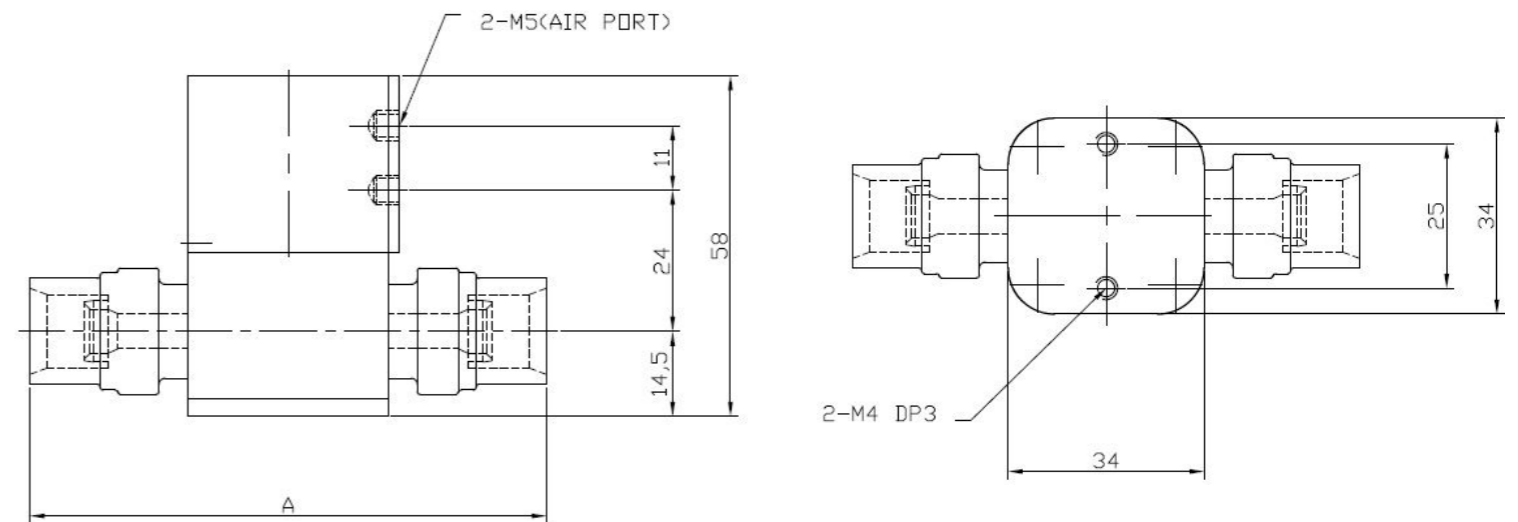
FVAT 1020 □ □ □ - □ □ □ - □ - □ - □ □ □
① ② ③ ④ ⑤ ⑥ ⑦ ⑧ ⑨ ⑩ ⑪

① Body	② Upper Cover	③ Actuator	④ Operating	⑤ Connection	⑥ Option
T : PFA	E : PP V : PVDF S : PPS	E : PP V : PVDF S : PPS	C : Normal Close O : Normal Open D : Double Acting	2 : 1/4" 3 : 3/8"	Z : Z Fitting 0 : No Option 1 : Indicator 2 : Flow Control

⑦ O-Ring	⑧ Air Port Direction	⑨ Plate Material	⑩ Base Plate Type	⑪ Diaphragm
V : FKM (VITON) E : EPDM F : ETP K : FFKM N : NBR	1 2 3 4 	S : SUS304 ST : SUS304(Teflon Coating)	A : A Type Plate B : B Type Plate C : C Type Plate	P : PTFE T : TFM

Dimension 크기

설계 치수는 영업부에 문의 또는 승인도를 요청 바랍니다. 상기 치수는 변경될 수 있습니다.
For exact size of each item. Please contact sales dept. Above-mentioned dimensions are changeable.



A	
1/4"	80mm
3/8"	88mm

Specifications 사양

Orifice size	6mm
Connection size	1/4", 3/8"
OP.Temp	5 ~ 80°C
OP.Press(ordinary)	0 ~ 0.5MPa
OP.Press(reverse)	0 ~ 0.5MPa
Air Press	0.4 ~ 0.6MPa
오리피스 치수	6mm
커넥션 치수	1/4", 3/8"
사용 온도	5 ~ 80°C
사용 압력(정)	0 ~ 0.5MPa
사용 압력(역)	0 ~ 0.5MPa
작동 압력	0.4 ~ 0.6MPa

Applications 사용분야

- Semiconductor and LCD wet equipment
- Using to control the little flow of coater or developer equipment
- Using to control the little flow of wet spin process equipment
- Chemical supply unit of little capacity
- Microbe, biochemistry and medical fields
- 반도체 및 LCD wet 장비
- Coater, Developer 장비의 소유량 제어용
- Wet spin process 장비의 소유량 제어용
- 소용량 Chemical supply unit
- 미생물 생화학 의약 분야

General 개요

This is compact diaphragm valve as from 1/4", 3/8" and this durable valve is tested up to 1million cycling times. Since wetted parts are constructed anticorrosive TEFLON, suitable for DI water or chemical process line.

이 valve는 1/4", 3/8" tube size의 소형 diaphragm valve입니다. 우수한 내구성의 이 valve는 100만 cycle test를 거쳤습니다. 접액부는 우수한 내화학성의 TEFLON으로 만들어져 DI water 및 chemical 공정에 적합한 제품입니다.

Features 특징

- Wetted parts can be supplied with PFA, PTFE or PVC
- PTFE diaphragm tested to more than a million cycles
- 1/4" (6mm), 3/8" (6mm) size connection
- Sleeve insert tube, Flare, PT female connection
- NC, NO, Double Acting by air
- Indicator for movement's confirmation, flow control function
- Particle free, none ion contamination
- Ultrasonic washing by DI water & vacuum packing
- PFA, PTFE, PVC 접액부 선택
- 100만 cycle test를 거친 PTFE diaphragm
- 큰 orifice 구조로 원활한 유체 유동과 적은 압력 손실
- 1/4" (6mm), 3/8" (6mm) size connection
- Sleeve insert tube, Flare, PT female connection
- Air 구동의 NC, NO, Double Acting
- 동작 확인용 indicator, 유량 조절 기능 부착
- Particle free, none ion contamination
- Degreasing, DI water로 초음파 세정 및 진공포장