



## Manifold Valve

Manifold configuration multi-port diaphragm valve  
Size : 1/8" ~ 3/8"

Air operated Manifold      Manual Manifold

# FVAM / FVMM

### General 개요

Various arrangement of flow port, flow example, one inlet with may outlet ports of many in & outlet ports optimize practical use of space.

1개의 inlet과 여러 개의 outlet port, 혹은 여러 개의 in, out 등 다양한 flow port를 배열할 수 있어 공간 활용을 최적화할 수 있습니다.

### Features 특징

- Available for PFA, PTFE, PVC, Stainless steel
- 2 to 5 layer arrangement
- NO, NC, Double Acting by air and Manual operation
- 1 inlet multi-outlet, multi-inlet, multi-outlet
- Tested up to 1 million cycles with PTFE diaphragm
- Particle free, none ion contamination
- Ultrasonic washing by DI water & vacuum packing
- PFA, PTFE, PVC, Stainless Steel 접액부 선택
- 2 ~ 5 layer 배열
- Air 구동의 NO, NC, Double Acting 및 Manual Valve
- 1 inlet multi-outlet, multi-inlet, multi-outlet 등 다양한 선택
- 100만 cycle test를 거친 PTFE diaphragm
- Particle free, none ion contamination
- Degreasing, DI Water로 초음파 세정 및 진공 포장

### Specifications 사양

Size	1/8" ~ 3/8"
OP. Temp	5 ~ 50°C (60°C)
OP. Press(ordinary)	0 ~ 0.4MPa
OP. Press(reverse)	0 ~ 0.2MPa
Air Press	0.2 ~ 0.4MPa
Cycle	30cycle/min
치수	1/8" ~ 3/8"
사용 온도	5 ~ 50°C (60°C)
사용 압력(정)	0 ~ 0.4MPa
사용 압력(역)	0 ~ 0.2MPa
작동 압력	0.2 ~ 0.4MPa
작동 횟수	30cycle/min

### Applications 사용 분야

- Chemical supply system
- Coater, developer
- Wet station
- Spin etching, cleaning system
- Microbe, biochemistry fields

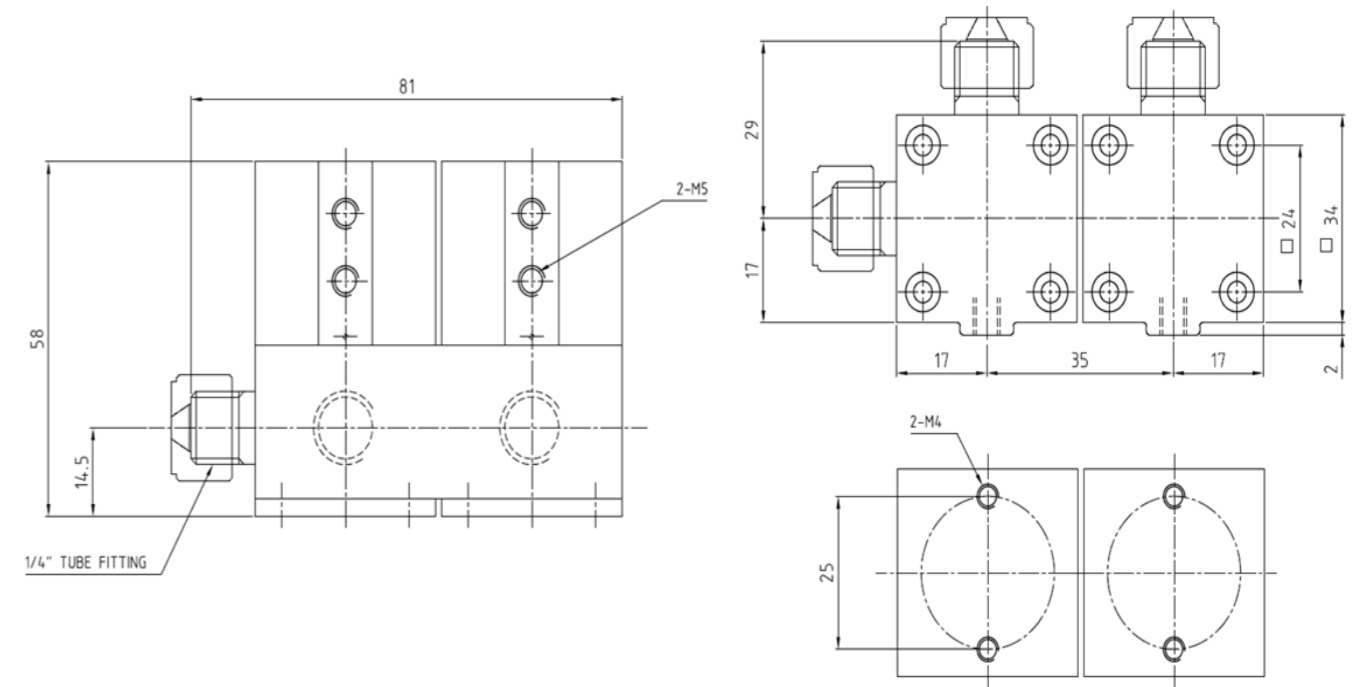
### How to order 주문 방법

FV□M □ □ □ □ - □ □ - □ □ - □ □  
①                      ②   ③                      ④   ⑤                      ⑥

FV□M	① Model	② Body	③ Actuator	④ Connection	⑤ Option	⑥ Port
A: Air operated	500	T: PFA F: PTFE	E: PP(표준) P: PVC	1: 1/8" A: 4mm 2: 1/4" B: 6mm 3: 3/8" C: 8mm	P: FPT T: Tube Fitting	3: 3port (1inlet, 2outlet) 5: 5port (1inlet, 4outlet) 6: 6port (1inlet, 5outlet) 0: others
M: Manual	1020	P: PVC 6: SUS316	H: 고온용	0 Other	0: No option 1: Indicator 2: Flow control	

### Dimension 크기

설계 치수는 영업부에 문의 또는 승인도를 요청 바랍니다. 상기 치수는 변경될 수 있습니다.  
For exact size of each item, please contact sales dept. Above-mentioned dimensions are changeable.



MODEL	CONNECTION	L	X1	X2	H1	H2	W1	W2	A	B	C	Y	M
FV□M 500	1/8" (4mm)	101	11	23	52.5	71	22	42	11.5	14.8	21.7	승인도 확인 요	
FV□M 1020	1/4" (6mm)	151	17	35	58	70	34	58	14.5	24	11	25	M4
	3/8" (8mm)	153						62					



## Manifold Valve

Manifold configuration multi-port diaphragm valve  
Size : 1/8" ~ 1"

Air operated Manifold      Manual Manifold

# FVAM / FVMM

### General 개요

Various arrangement of flow port, flow example, one inlet with may outlet ports of many in & outlet ports optimize practical use of space.

1개의 inlet과 여러 개의 outlet port, 혹은 여러 개의 in, out 등 다양한 flow port를 배열할 수 있어 공간 활용을 최적화할 수 있습니다.

### Features 특징

- Available for PFA, PTFE, PVC, Stainless steel
- 2 to 5 layer arrangement
- NO, NC, Double Acting by air and Manual operation
- 1 inlet multi-outlet, multi-inlet, multi-outlet
- Tested up to 1 million cycles with PTFE diaphragm
- Particle free, none ion contamination
- Ultrasonic washing by DI water & vacuum packing
- PFA, PTFE, PVC, Stainless Steel 접액부 선택
- 2 ~ 5 layer 배열
- Air 구동의 NO, NC, Double Acting 및 Manual Valve
- 1 inlet multi-outlet, multi-inlet, multi-outlet 등 다양한 선택
- 100만 cycle test를 거친 PTFE diaphragm
- Particle free, none ion contamination
- Degreasing, DI Water로 초음파 세정 및 진공 포장

### Specifications 사양

Size	1/8" ~ 1"
OP. Temp	5 ~ 80°C (PVC: 40°C)
	5 ~ 120°C (PPS)
OP. Press(ordinary)	0 ~ 0.5MPa
OP. Press(reverse)	0 ~ 0.5MPa
Air Press	0.4 ~ 0.6MPa
치수	1/8" ~ 1"
사용 온도	5 ~ 80°C (PVC: 40°C)
	5 ~ 120°C (PPS)
사용 압력(정)	0 ~ 0.5MPa
사용 압력(역)	0 ~ 0.5MPa
작동 압력	0.4 ~ 0.6MPa

### Applications 사용 분야

- Chemical supply system
- Coater, developer
- Wet station
- Spin etching, cleaning system
- Microbe, biochemistry fields

### How to order 주문 방법

제품 사양에 따라 주문 선택에 제한 될 수 있습니다. 영업부에 문의 바랍니다.

FVAM □ □ □ □ - □ □ - □ □ □ - □ - □ - □ □ □  
①                    ② ③                    ④ ⑤                    ⑥ ⑦                    ⑧ ⑨ ⑩

① Model	② Body	③ Actuator	④ Connection	⑤ Option
500	1/8"	T: PFA	E: PP(표준)	1: 1/8" Z: Z Fitting
1020	1/4", 3/8"	F: PTFE	P: PVC	O: Other
3040	1/2", 3/4"	P: PVC	V: PVDF	1: Indicator
5060	1"	S: PPS	4: 1/2" 5: 3/4" 6: 1"	2: Flow control

⑥ Port	⑦ Air Port Direction	⑧ Plate Material	⑨ Base Plate Type	⑩ Diaphragm
3: 3port (1 inlet, 2 outlet)	1	S: SUS304	A: A Type Plate	P: PTFE
5: 5port (1 inlet, 4 outlet)	2	ST: SUS304(Teflon Coating)	B: B Type Plate	T: TFM
6: 6port (1 inlet, 5 outlet)	3	E: PP	C: C Type Plate	
0: Others	4	AS: PPS		

### Dimension 크기

설계 치수는 영업부에 문의 또는 승인도를 요청 바랍니다. 상기 치수는 변경될 수 있습니다.  
For exact size of each item, please contact sales dept. Above-mentioned dimensions are changeable.

