



## Manifold Valve

Manifold configuration multi-port diaphragm valve  
Size : 1/8", 1/4", 3/8"

Air operated Manifold

# FVAM 500

# FVAM 1020

### General 개요

Various arrangement of flow port, flow example, one inlet with many outlet ports of many in & outlet ports optimize practical use of space.

1개의 inlet과 여러 개의 outlet port, 혹은 여러 개의 in, out 등 다양한 flow port를 배열할 수 있어 공간 활용을 최적화할 수 있습니다.

### Features 특징

- Available for PFA, PTFE, PVC, Stainless steel
- 2 to 5 layer arrangement
- NO, NC, Double Acting by air and Manual operation
- 1 inlet multi-outlet, multi-inlet, multi-outlet
- Tested up to 1 million cycles with PTFE diaphragm
- Particle free, none ion contamination
- Ultrasonic washing by DI water & vacuum packing
- PFA, PTFE, PVC, Stainless Steel 접액부 선택
- 2 ~ 5 layer 배열
- Air 구동의 NO, NC, Double Acting 및 Manual Valve
- 1 inlet multi-outlet, multi-inlet, multi-outlet 등 다양한 선택
- 100만 cycle test를 거친 PTFE diaphragm
- Particle free, none ion contamination
- Degreasing, DI Water로 초음파 세정 및 진공 포장

### Specifications 사양

Size	1/8", 1/4", 3/8"
OP. Temp	5 ~ 50°C (60°C)
OP. Press(ordinary)	0 ~ 0.4MPa
OP. Press(reverse)	0 ~ 0.2MPa
Air Press	0.2 ~ 0.4MPa
Cycle	30cycle/min
치수	1/8", 1/4", 3/8"
사용 온도	5 ~ 50°C (60°C)
사용 압력(정)	0 ~ 0.4MPa
사용 압력(역)	0 ~ 0.2MPa
작동 압력	0.2 ~ 0.4MPa
작동 횟수	30cycle/min

### Applications 사용 분야

- Chemical supply system
- Coater, developer
- Wet station
- Spin etching, cleaning system
- Microbe, biochemistry fields

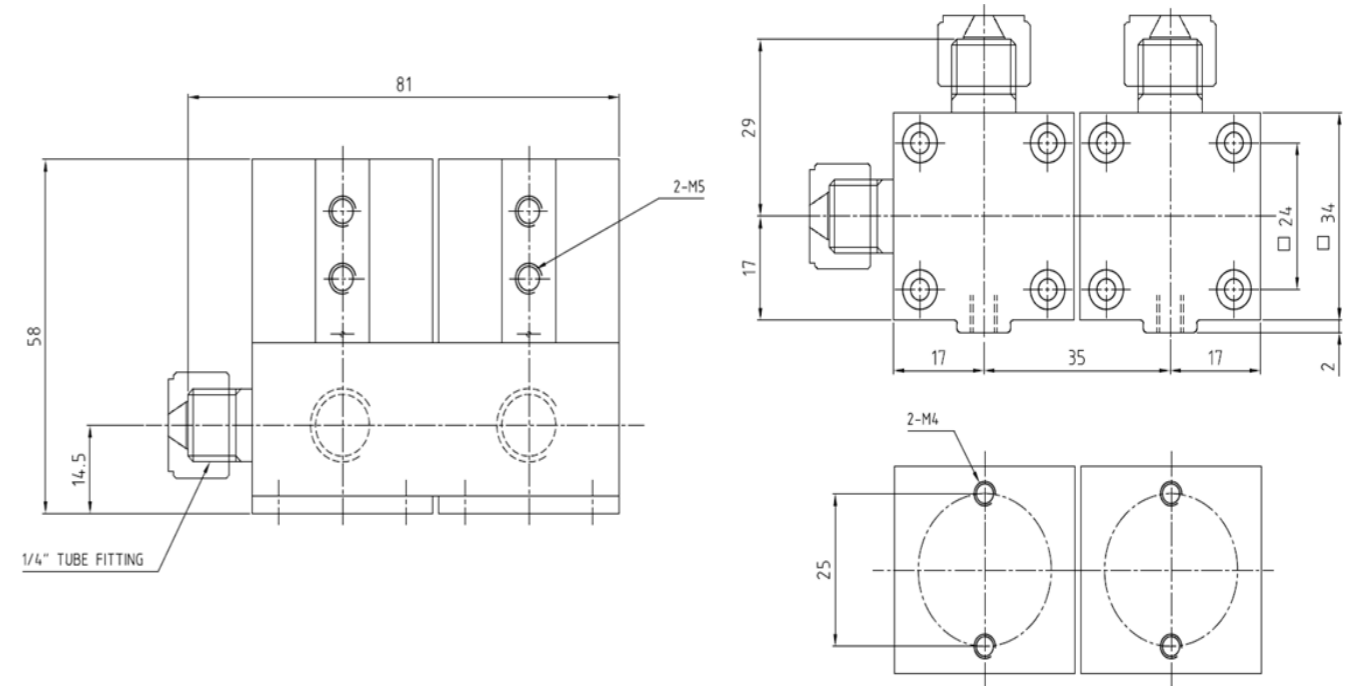
### How to order 주문 방법

FV□M □□□□ - □□ - □□ - □□  
① ② ③ ④ ⑤ ⑥

FV□M	① Model	② Port	② Body	③ Actuator	④ Connection	⑤ Option	⑥ Port
A: Air operated	500	3P	T: PFA	E: PP(표준)	1: 1/8" A: 4mm	0: No option 1: Indicator 2: Flow control	3: 3port (1inlet, 2outlet) 5: 5port (1inlet, 4outlet) 6: 6port (1inlet, 5outlet) 0: others
M: Manual	1020	4P	F: PTFE	P: PVC	2: 1/4" B: 6mm		
		5P	P: PVC	H: 고온용	3: 3/8" C: 8mm		
		6P	6: SUS316		0		
		7P			Other		
		8P					
		9P					

### Dimension 크기

아래의 도면은 참고용입니다. 반드시 당사의 영업부에 확인하여 주시기 바랍니다.  
설계 치수는 영업부에 문의 또는 승인도를 요청 바랍니다. 상기 치수는 변경될 수 있습니다.  
For exact size of each item, please contact sales dept. Above-mentioned dimensions are changeable.



MODEL	CONNECTION	L	X1	X2	H1	H2	W1	W2	A	B	C	Y	M
FV□M 500	1/8" (4mm)	101	11	23	52.5	71	22	42	11.5	14.8	21.7	승인도 확인 요	
FV□M 1020	1/4" (6mm)	151	17	35	58	70	34	58	14.5	24	11	25	M4
	3/8" (8mm)	153						62					