



Stainless 재질의 표준 유량계

FW 1120

General 개요

FW 1100 series are standard type of flow meters for small flow measurements. Wetted parts are constructed of 316 stainless steel body is aluminum anodized. It is suitable for DI water or corrosive gas and chemical.

접액부는 SUS316을 외관은 Aluminum anodizing 처리를 한 미려한 body의 소유량용으로 각종 부식성 Gas 및 Chemical과 DI Water의 사용에 적합하며 3가지 모델이 있습니다.

Features 특징

- 3 different models: 1110, 1120, 1130
- Suitable for DI water, Gas, Chemical
- Small flow measurements available (20cc/min)
- Direct reading scale for flow rate
- Built-in control valve
- Alarm for flow lever sensor
- Wide flow ranges available to meet all requirements
- Cleaned ultrasonic DI water & vacuum package in a clean room
- 1110, 1120, 1130의 3가지 모델
- DI water, Gas, Chemical 대응
- 물 기준 20cc/min 의 미소 유량 측정 가능
- 100% 1대1 유량 calibration
- 유량 조절용 needle valve 장착
- 주문자 사양의 connection 적용
- 주문자 사양의 유량 측정 범위 제작
- DI water로 초음파 세정 및 진공 포장

Specifications 사양

Fluid	Gas, Liquid (viscosity < 5.0cP)	
Range	Water	Min 20 CCM / Max 2 LPM
	GAS	Min 0.5 LPM / Max 70 LPM
Accuracy	±5% full scale	
Max OP. Press	10 Bar	
Bursting Pressure	58 Bar	
OP. Temp	0 ~ 90 °C	
적용 유체	기체, 액체 (viscosity 5.0 cP)	
측정 유량	Water	Min 20 CCM / Max 2 LPM
	GAS	Min 0.5 LPM / Max 70 LPM
측정 오차	±5% full scale	
최대 사용 압력	10 Bar (1.0MPa)	
파열 압력	58 Bar	
사용 온도	0 ~ 90 °C	

Applications 사용 분야

- Di water, Gas and Chemical lines for semiconductor equipment
- Built-in control valve
- Utility flow measurement of small lab
- Flow measurement and control characteristics for sampling line of equipment
- Field in microbiology, chemistry and medicine using high purity fluid
- 반도체 장비의 DI water, Gas, Chemical 공급 라인
- 자체 needle valve로 유량 정밀 제어
- 소규모 연구소 등의 utility 유량 측정
- 각종 계측 장비의 sampling line의 유량 측정 및 제어
- 미생물, 화학, 의약 등 고순도 유체 사용 분야

Standard flow rate table

유체 종류 및 범위는 변경되거나 추가될 수 있습니다.
Listed fluid type and ranges may be changed or added.

	Fluid	Range
GAS	AIR	70 LPM
	ARGON	30 LPM
	CDA	30 LPM
	H2	3, 5, 10, 30 LPM
	N2	5, 10, 20, 30, 50 LPM
LIQUID	DI	3 LPM

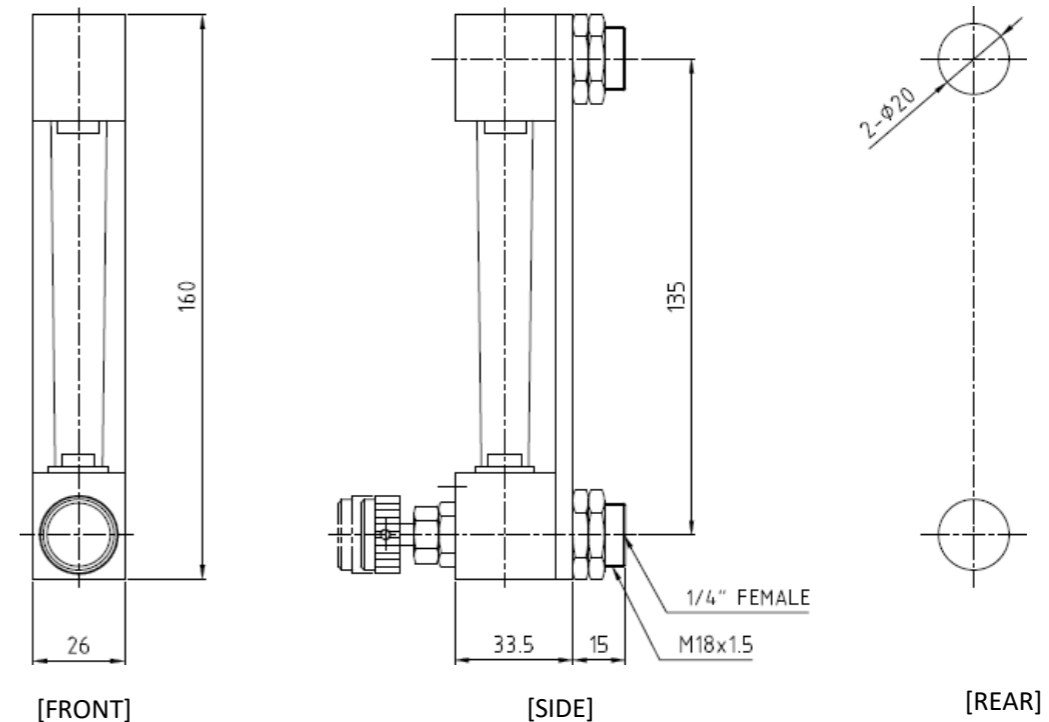
How to order 주문 방법

FW 1120 - □ □ - □ □ - □ □ - □
① ② ③ ④ ⑤ ⑥ ⑦

① Valve	② Alarm	③ Material	④ Gasket	⑤ Connection	⑥ Size	⑦ Application
O: None L: Inlet U: Outlet	O: None E: Optic sensor	6: SUS316	N: NBR V: VITON S: ETP E: EPDM F: PTFE K: FFKM	R : PT Female N : NPT Female L : LOK Fitting V : VCR Male VF : VCR Female	1: 1/8" 2: 1/4"	Ex) N2: 0.5~5LPM

V(S) VCR Short gland V(L) VCR Long Gland

Dimension 크기



설계 치수는 영업부에 문의 또는 승인도를 요청 바랍니다. 상기 치수는 변경될 수 있습니다.
For exact of each item, please contact sales dept. Above-mentioned dimensions are changeable.

우일플루콘 Wooil Flucon ☎ : 031-798-8743 (E-Mail) sales@flucon.co.kr