

Dino - Pump

Bellows Pump

Air operated PTFE PFA Bellows Pump



► FEATURES

- No metal, oil free, no lubrication necessary
- Max. Temperature can up to 200°C (F Model)
- Can run dry 30 minutes
- Wet parts manufactured by pure TEFLON, high temperature-resistance, chemical-resistance and clean
- 1.5 bar low start air pressure, reduce air consumption and prolong pump's life
- Longevity, PTFE-TFM bellows with high anti-abrasion coefficient and better ductility, can operate over 200,000,000 times

- 금속 재료를 사용하지 않아 오일과 윤활유가 필요 없음.
- 최대온도 200°C 까지 적용가능 (해당모델: F Model)
- 30분까지 공회전 가능 (특허)
- 고온 내열성과 내화학성이 뛰어난 TEFLON으로 제작된 Wet Part
- 낮은 공기압(1.5 bar)으로 동작가능하며, 공기소모량이 적음
- 200,000,000회 이상 작동할 수 있는 높은 내마모성과 보다 나은 연성의 PTFE-TFM bellows.

► APPLICATIONS

- CCSS or Wet Process Semiconductor Equipment
- Various Laboratory or Medical industry etc.
- 각종 CCSS, WET PROCESS 반도체장비
- 연구소, 의학분야 등

► GENERAL

Dino-Pump is air operated Bellows Chemical Pump for CCSS and Wet process. Wetted parts and Bellows are constructed of PTFE which provide superior chemical resistance. Running parts(inside of Pump) does not have any metal material so it is perfectly safe from corrosion.

Dino-Pump HT Series Chemical Pump는 향상된 신뢰성과 안정성을 바탕으로 차세대 CCSS WET, Process에 적용 가능한 Air 구동 Bellows Chemical Pump입니다. 접액부는 ALL PTFE를 채택하여 우수한 내화학성을 실현하였고, PUMP 내부 구동부에는 금속 재질을 사용하지 않아 오염에 대하여 안전합니다.

► SPECIFICATIONS

Model		HT20/20F	HT50/50F	HT80/80F	HT100/100F
INLET / OUTLET		NPT 3/8"	NPT 1/2"	NPT 3/4"	NPT 1"
AIR INLET/OUTLET		NPT 3/8"			
사용 AIR 압력		1~7 Bar			
Max. Capacity (LPM)		28.5	46	62	71
Max. temp	PTFE	130°C			
	High temp PTFE (F Model)	200°C			
Weight	PTFE	8.6kg	8.6kg	12.5kg	12.5kg
	High temp PTFE (F Model)	10.8kg	10.8kg	15.4kg	15.4kg

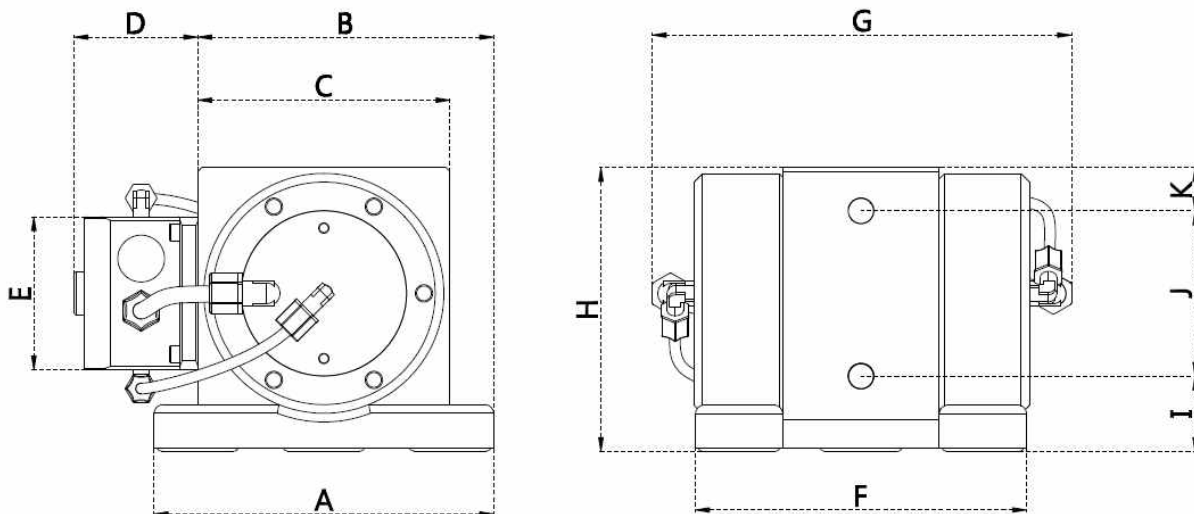
▶ ORDERING INFORMATION

HT - □ - □ - □ - □ - □
 ① ② ③ ④ ⑤

	①Model (Inlet/Outlet)	②Temperature	③Dampener	④Accessories	⑤Connection(Type)
HT	20: 3/8" NPT	S : Standard (Max. 130℃)	S: None	X0: None	S : Female NPT
	50: 1/2" NPT		D : Dampener	X1: Stroke counter	F : FLANGE
	80: 3/4" NPT	F : High Temp. (Max. 200℃)		X2: Leak sensor	P : Female PT
	100: 1" NPT			X3: Stroke counter + Leak sensor	L : FLARE

※ 고객요청 Connection Type 으로서도 제작공급 가능합니다. (Upon request, the other connection Type can be made.)

▶ DIMENSION



(Unit: mm, kgs)

Model	A	B	C	D	E	F	G	H	I	J	K	Weight
HT20	195	170	145	71	88	190	241	163	43	95	25	8.6
HT50	220	190	160	71	88	214	259	188	45	116	27	8.6
HT80	245	215	185	71	88	240	285	213	51	130	33	12.5
HT100	245	215	185	71	88	240	285	213	51	130	33	12.5

※설계치수는 영업부에 문의 또는 승인도를 요청바랍니다. 상기 치수는 변경될 수 있습니다.

For exact size of each item, Please contact Sales Dept. Above-mentioned dimensions are changeable.