

ULTRASONIC FLOWMETER

초음파 유량계

SF600

NEW PRODUCT!

Applications

- Semiconductor manufacture process line
- Chemical Supply System
- Corrosive Chemical Line
- For purity chemical and DI Water
- 반도체 제조공정라인
- 케미컬 공급 시스템
- 부식성 케미컬 라인
- 고순도 케미컬 및 DI 를 사용하는 장비의 유량측정

General

- Transit-Time Ultrasonic Flowmeter
- High precision and reliability with the world's most advanced IC and microprocessor technology and timing circuit(0.1nS)
- It could measure and check flow rates quickly and easily in real time
- No need to cut pipe
- Clamp On Type
- Transit-Time 방식 디지털 초음파 유량계
- 최첨단 마이크로 프로세스 기술 및 Timing circuit(0.1nS) 를 이용하여 뛰어난 정밀성은 물론 높은 신뢰성 보유
- 유량을 실시간으로 빠르고 쉽게 측정 및 확인 가능
- 배관을 자를 필요가 없음
- 클램프 온 방식

Features

- Low power consumption, high reliability, anti-jamming and outstanding applicability
- No influence from pressure conductivity of measuring liquid (applicable to big change of temperature and pressure)
- 낮은 전력 소비량 , 높은 신뢰성 , 뛰어난 적응성을 가지며 전파방해가 없음
- 측정 유체의 압력 도전을 등의 영향을 받지 않음 (온도 , 압력변동이 큰 곳에도 적용가능)

Ordering information 주문방법

SF600 - □ - □ - □ - □
① ② ③ ④

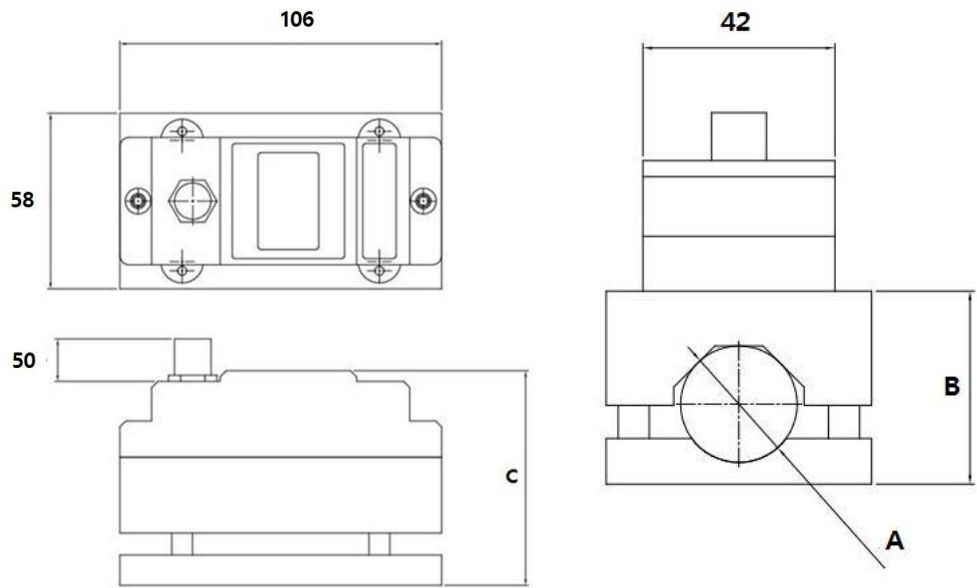
① Pipe Material	② Pipe Size	③ Output	④ Cable Length
PV : PVC	8A (OD 13Φ)	A : 4-20mA & RS485	S : 1.2M XX : 요청 길이 (주문사양)
PF : PFA	15A (OD 20Φ)		
S6 : SUS316	20A (OD 25Φ)		
DF: PVDF	25A (OD 32Φ)		
	32A (OD 40Φ)		
	40A (OD 50Φ)		
	50A (OD 63Φ)		

Specification 사양

Flow range 유량 범위	Min : 1LPM Max : 200LPM
Fluid type 유체 종류	DI Water, Chemical, 냉각수 등
Accuracy 정확성	2.0% *+/-0.3m/s ~ 5.0 m/s)
Repeatability 반복성	0.8%
Pipe size 파이프 크기	8A / 15A / 20A / 25A / 32A / 40A / 50A
Analog output 아날로그 출력	4-20mA
Alarm output 알람 출력	OCT upper and lower limit alarm function (optional)
Communication 통신	RS485
Power supply 전원 사양	24VDC
Cable length 케이블 길이	1.2m / 요청길이(주문사양)
Display 디스플레이	OLED128*64 dot-matrix display screen
Pipe material 파이프 재료	Stainless steel / PFA / PVC / PVDF
Housing material 하우징 재료	Nylon 수지, PA6
Fluid temperature 유체 온도	0°C - 50°C
Ambient temperature 주변 온도	0°C - 50°C
Weight 무게	약 300g

Dimension

For exact size of each item, Please contact Sales Dept. Above-mentioned dimensions are changeable.
 설계치수는 영업부에 문의 또는 승인도를 요청 바랍니다. 상기 치수는 변경될 수 있습니다.



A	B	C
OD13	32.2	61
OD20	32.2	64
OD25	42	70.5
OD32	48.5	78
OD40	56.5	86
OD50	66.5	96

Product selection

Stainless Steel 튜브 및 파이프

T: Tube P: Pipe

배관 치수	1/2"	3/4"	1"		1-1/4"	1-1/2"	2"
배관 규격	T	T	T	P	P	P	P
8A(OD13)	●						
15A(OD20)		●					
20A(OD25)			●				
25A(OD32)				●			
40A(OD50)						●	
50A(OD63)							●

PFA 튜브 및 파이프

T: Tube P: Pipe

배관 치수	1/2"	3/4"	1"		1-1/4"	1-1/2"	2"
배관 규격	T	T	T	P	P	P	P
8A(OD13)	●						
15A(OD20)		●					
20A(OD25)			●				
25A(OD32)				●			
40A(OD50)						●	
50A(OD63)							●

PVC 파이프

배관 치수	1/2"	3/4"	1"		1-1/4"	1-1/2"	2"
배관 규격	P	P	P	P	P	P	P
8A(OD13)	●						
15A(OD20)		●					
20A(OD25)			●				
25A(OD32)				●			
40A(OD50)						●	
50A(OD63)							●