



Cost effective medium size Flowmeter

Stainless 재질의 중용량 유량계

FW-2510

Specification

- Measuring object : Gas, Liquid(viscosity < 5.0cP)
- Range : Water - Min 3 LPM / Max 20 LPM
GAS - Min 50 LPM / Max 600 LPM
- Accuracy : ± 5% full scale
- OP.Press : Max 8 kg/cm²
- OP.Temp : Max 0~90 °C
- 적용유체 : 기체, 액체 (viscosity 5.0 cP)
- 측정유량 : Water - Min 3 LPM / Max 20 LPM
GAS - Min 50 LPM / Max 600 LPM
- 측정오차 : ± 5% full scale
- 사용압력 : 8 kg/cm² Max
- 사용온도 : 0~90 °C

Applications

- Provided gas & chemical line to semiconductor, LCD equipment
- PCW line of high pressure
- Low cost of device
- Flowmeter for piping system of various angles

- 반도체, LCD장비의 gas, chemical 공급라인
- 높은 압력의 PCW 라인
- 장치의 원가절감
- 다양한 각도의 배관구조용 유량계

General

FW-2510 type is simple and cost effective flowmeter for medium flow rate measurement. Wetted parts are constructed of 316 stainless steel and borosilicate glass tube.

Simple한 구조의 저가형으로 개발된 유량계로 접액부는 SUS316 재질을 사용하고, taper tube는 borosilicate glass를 사용한 중용량 유량계로 다양한 connection 방향 선택으로 여러 각도에서 배관이 가능합니다.

Features

- Stainless body by buffing
- Available in gas, chemical, pcw
- Superior chemical resistance of borosilicate glass
- Alarm for flow level sensor
- Various connection direction and inline piping system
- Wide for range available to meet all requirements
- Cleaned ultrasonic DI water & vacuum package in a clean room

- Buffing 처리한 stainless body
- Gas, chemical, pcw 대응
- Borosilicate glass의 우수한 내화학성
- 유량 level 감시용 alarm 출력
- 다양한 connection 방향 및 inline 배관 가능
- 주문자 사양의 유량측정 범위 제작
- DI water로 초음파 세정 및 clean room에서의 진공포장

ORDERING INFORMATION

FW 2510 - - - -

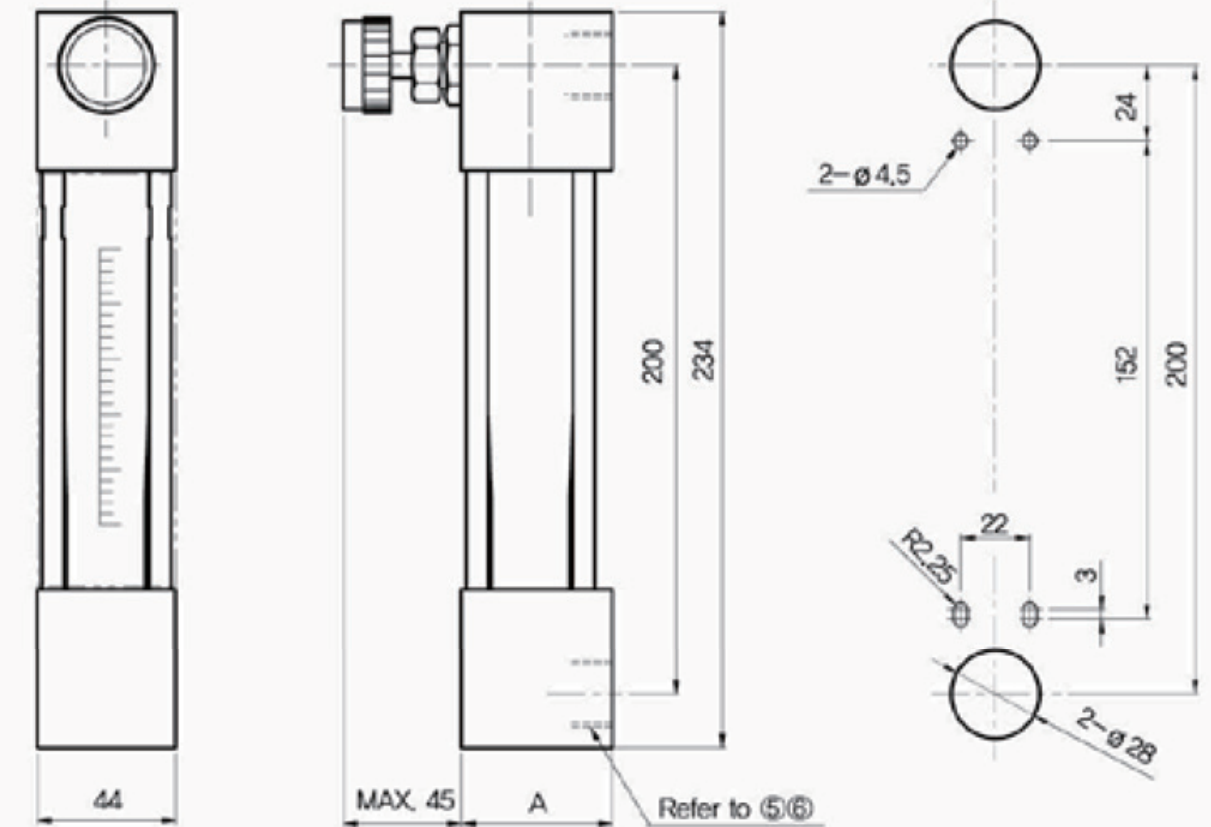
① ② ③ ④ ⑤ ⑥ ⑦

	① Valve	② Alarm	③ Material	④ Gasket	⑤ Connection	⑥ Size	⑦ Fluid-Range
FW 2510	O : None L : Inlet U : Outlet	O : None E : Optic sensor	6 : SUS316	N : NBR V : VITON S : ETP E : EPDM T : PTFE K : FFKM	R : PT Female N : NPT Female V : VCR Male	3 : 3/8" 4 : 1/2"	Ex) H20 : 2~20LPM

DIMENSION

For exact size of each item, Please contact Sales Dept. Above-men-tioned dimensions are changeable.

설계치수는 영업부에 문의 또는 승인도를 요청 바랍니다. 상기 치수는 변경될 수 있습니다.



[FRONT]

[SIDE]

[PANEL MOUNT]

CONNECTION	'A' DIMENSION
1/2"	48
3/8"	44