



All Teflon Flowmeter  
For corrosive chemical  
ALL PFA 재질의 Chemical용 대유량계

# FW-1540

### Specification

- Measuring object : Liquid (viscosity < 5.0cP)
- Range : Water – Min 3LPM Max 50LPM
- Accuracy : ±5% Full scale
- OP Press : 3kgf/cm<sup>2</sup>(at 60 °C)

- 적용유체 : 액체 (viscosity < 5.0 cP)
- 측정유량 : Water – Min 3LPM Max 50LPM
- 측정오차 : ±5% Full scale
- 사용 압력 : 3kgf/cm<sup>2</sup>(at 60 °C)

### Applications

- Provided chemical at semiconductor wet process
- Flow measurement of high purify chemical
- Wet process용 반도체 장비의 Chemical 공급라인
- 고순도 Chemical의 유량 측정

### General

All Teflon flowmeter, constructed of PFA wetted parts and PFA taper tube suitable For high corrosive chemical processe line.

All PFA 유량계로 PFA 접액부와 PFA taper tube로 되어 있어 탁월한 내화학성으로 든 종류의 chemical 적용이 가능하며, 내화학성이 요구되는 장치에 적합한 유량계입니다.

### Features

- Particle free, non metal contamination
- The most suitable for flow measurement and control of all kind of chemicals
- Prevent corrosion by PFA coating(on request)
- Available up to 3-50 LPM
- Installed needle valve for flow adjustment in inlet or outlet
- Alarm for flow level sensor
- Cleaned ultrasonic DI Water& vacuum package in a clean room

- 파티클 발생과 메탈에 의한 오염이 없습니다.
- 모든 종류의 chemical의 유량 측정 및 제어에 최적
- 외부 구성품은 All PFA coating으로, 부식을 방지
- 물 기준 3-50lpm 까지 유량 측정 가능
- Panel mounting 설치
- 유량 level 감시용 alarm 출력
- DI Water로 초음파 세정 및 Clean room에서의 진공포장

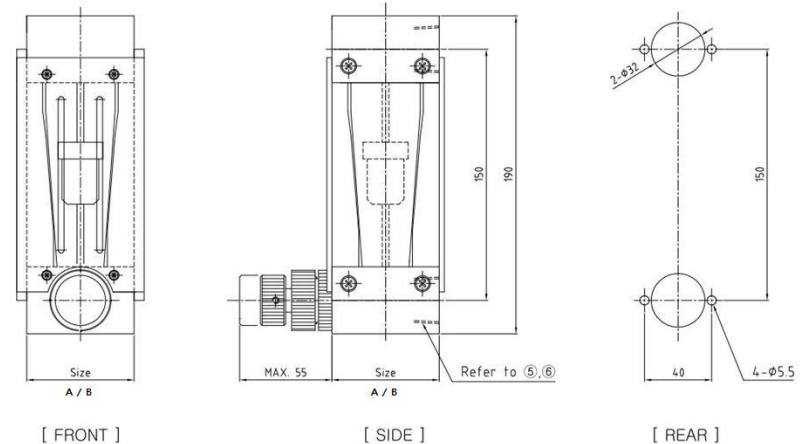
### ORDERING INFORMATION

FW1540 - □ - □□ - □□ - □□ - □  
① ② ③ ④ ⑤ ⑥ ⑦ ⑧

	①Type(폭)	②Valve	③Alarm	④Material	⑤Gasket	⑥Connection	⑦Size	⑧Fluid-Range
FW1540	A : 64mm B : 54mm	O : None L : Inlet U : Outlet	O : None E : Optic sensor	T : PFA	F : PTFE	R : PT Female N : NPT Female T : Tube fitting F : Flare	2: 1/4" 3: 3/8" 4: 1/2" 5: 3/4"	EX) H2O : 5~50LPM

### DIMENSION

For exact size of each item, Please contact Sales Dept. Above mentioned dimensions are able to change. 설계치수는 영업부에 문의 또는 승인도를 요청 바랍니다. 상기 치수는 변경될 수 있습니다.



SIZE	CONNECTION	DIMENSION(mm)	제작 가능 TYPE
A		64	3/4" PT 만 가능
B		54	그 외 모든 SIZE/CONNECTION 가능