



Large Flowmeter for chemical

Chemical 용 Chemical 용 대용량 유량계

FW-1535

Specification

- Measuring object : Liquid(viscosity < 5.0cP)
- Range : Water - Min 50 LPM / Max 100 LPM
- Accuracy : ±5 % full scale
- OP.Press : Max 4 kg/cm²
- OP.Temp : Max 60 °C
- 적용유체 : 액체 (viscosity 5.0 cP)
- 측정유량 : Water - Min 50 LPM / Max 100 LPM
- 측정오차 : ±5 % full scale
- 사용압력 : 4 kg/cm² Max
- 사용온도 : 60 °C Max

Applications

- Large sized DI water or chemical supply line for semiconductor wet process
- Chemical supply system
- Precise control by built-in control valve
- Utility flow measurement of small lab
- Fields in microbiology, chemistry and medicine using high purity fluid

- 반도체 wet process 장비의 대용량 DI water, chemical 공급라인
- Chemical supply system의 유량 측정
- 유량측정 및 자체 needle valve로 유량 정밀제어
- 소규모 연구소등의 utility 유량측정
- 미생물, 화학, 의학 등 고순도 유체사용분야

General

PVC and Teflon constructed flow meter offer solutions for the measurement of highly corrosive chemical or DI water. FW-1535 series flowmeter are available with the capacity up to 100liter/min.

접액부와 외관을 Teflon이나 PVC 등의 내화학성 수지류를 사용하여 각종 chemical 및 DI water의 사용에 적합한 물 기준 100liter/min의 대용량 유량계입니다.

Features

- Up to 100liter/min(full flow)
- Excellent chemical resistance
- Liquid measurement such as DI water, chemical
- Built-in control valve
- Various flow direction inline for panel mounting
- Alarm for flow level sensor
- Wide for range available to meet all requirements
- Cleaned ultrasonic DI water & vacuum package in a clean room

- 물 기준 100liter/min까지의 대용량
- 탁월한 내화학성
- DI water, chemical 등의 액체 유량측정
- 유량 조절용 needle valve 장착
- 유량 level 감시용 alarm 출력
- 전후면 panel mounting 가능
- 주문자 사양의 유량측정 범위 제작
- DI water로 초음파 세정 및 clean room에서의 진공포장

ORDERING INFORMATION

FW 1535 - - - -

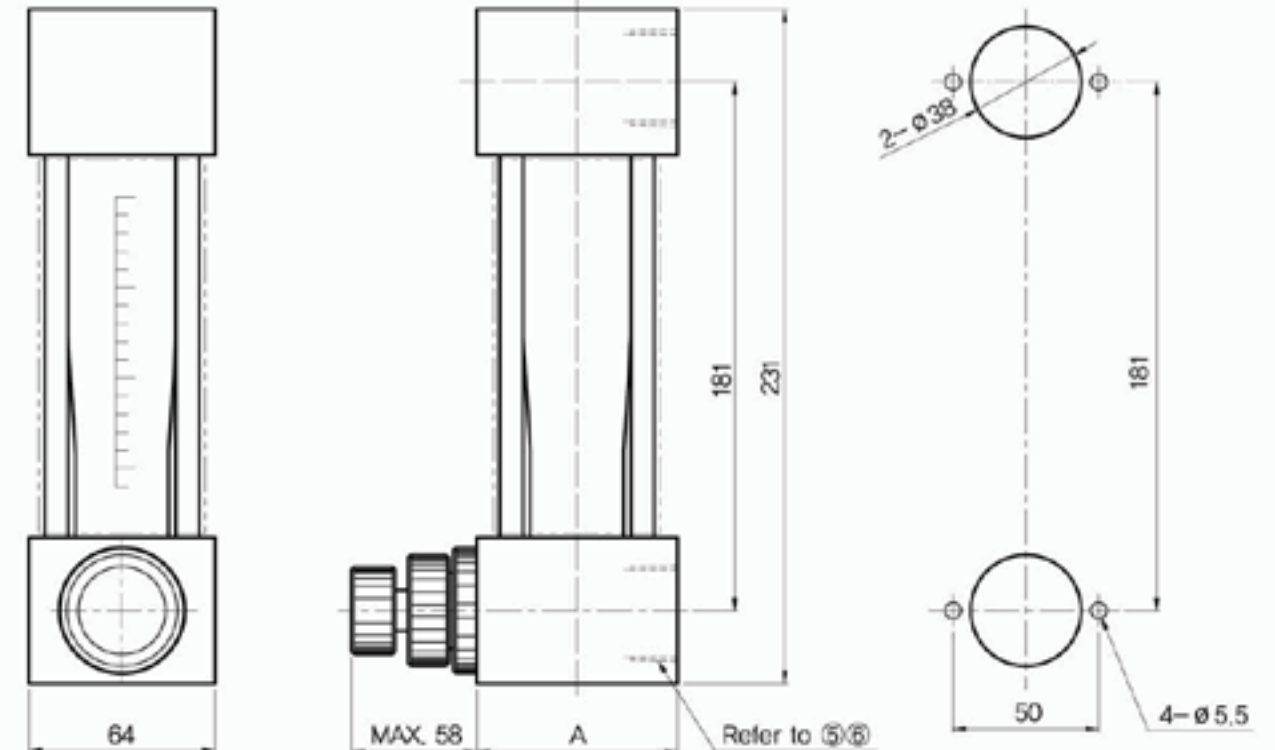
① ② ③ ④ ⑤ ⑥ ⑦

	① Valve	② Alarm	③ Material	④ Gasket	⑤ Connection	⑥ Size	⑦ Fluid-Range
FW 1535	O : None L : Inlet U : Outlet	O : None E : Optic sensor	P : PVC F : PTFE	N : NBR V : VITON S : ETP E : EPDM F : PTFE K : FFKM	R : PT Female N : NPT Female F : Flare	4 : 1/2" 5 : 3/4" 6 : 1"	Ex) H2O : 5~50LPM

DIMENSION

For exact size of each item, Please contact Sales Dept. Above-men tioned dimensions are changeable.

설계치수는 영업부에 문의 또는 승인도를 요청 바랍니다. 상기 치수는 변경될 수 있습니다.



CONNECTION	'A' DIMENSION
1"	69
3/4"	64

* 1" Non Valve Type 은 3/4" 와 동일