



Stainless steel Flowmeter for middle flowrate

Stainless 재질의 중용량 유량계

FW-1520

Specification

- Measuring object : Gas, Liquid(viscosity < 5.0cP)
- Range : Water - Min 5 LPM / Max 20 LPM
GAS - Min 50 LPM / Max 600 LPM
- Accuracy : ±3 % full scale
- OP.Press : Max 8 kg/cm²
- OP.Temp : 0~90 °C
- 적용유체 : 기체, 액체 (viscosity 5.0 cP)
- 측정유량 : Water - Min 5 LPM / Max 20 LPM
GAS - Min 50 LPM / Max 600 LPM
- 측정오차 : ±3 % full scale
- 사용압력 : 8 kg/cm² Max
- 사용온도 : 0~90 °C

Applications

- DI water, gas, chemical supplylines for semiconductor equipment
- Built-in control valve, easy measurement and control by needle valve
- Utility flow measurement of small lab
- High purity and corrosive liquid equipment such as gas purifier and gas scrubber
- Fields in microbiology, chemistry and medicine using high purity fluid
- 반도체 장비의 DI Water, gas, Chemical 공급라인
- 유량측정 및 자체 needle valve로 유량 정밀제어
- 소규모 연구소등의 utility 유량측정
- gas purifier 및 gas scrubber 등 고 순도, 부식성 유체사용 장치
- 미생물, 화학, 의학 등 고순도 유체 사용분야

General

Wetted parts and body are constructed of Teflon or PVC and taper tube is borosilicate glass construction. Best middle size flow meters for DI water, gas and chemical process.

접액부와 외관을 SUS316으로 사용하고, 유량 계측용 taper tube는 borosilicate계 glass를 사용하며 각종 부식성 gas 및 chemical과 DI water의 사용에 적합하도록 설계된 중용량용 유량계입니다.

Features

- Buffing processed finished stainless steel body
- Middle flow rate available 20 liter/min
- Built-in control valve
- Strong chemical resistance and anti shock by borosilicate glass
- Alarm for flow level sensor
- Available on panel mounting both front and back
- Offer wide range flow available on request
- Cleaned ultrasonic DI water & vacuum package in a clean room
- buffing 처리한 stainless body와 미려한 Al frame
- 물 기준 20liter/min의 중용량 측정 가능
- 유량 조절용 needle valve 장착
- borosilicate glass의 우수한 내화학성 및 내충격성
- 유량 level 감시용 alarm 출력
- 전후면 panel mounting 가능
- 주문자 사양의 유량측정 범위 제작
- DI water로 초음파 세정 및 clean room에서의 진공포장

ORDERING INFORMATION

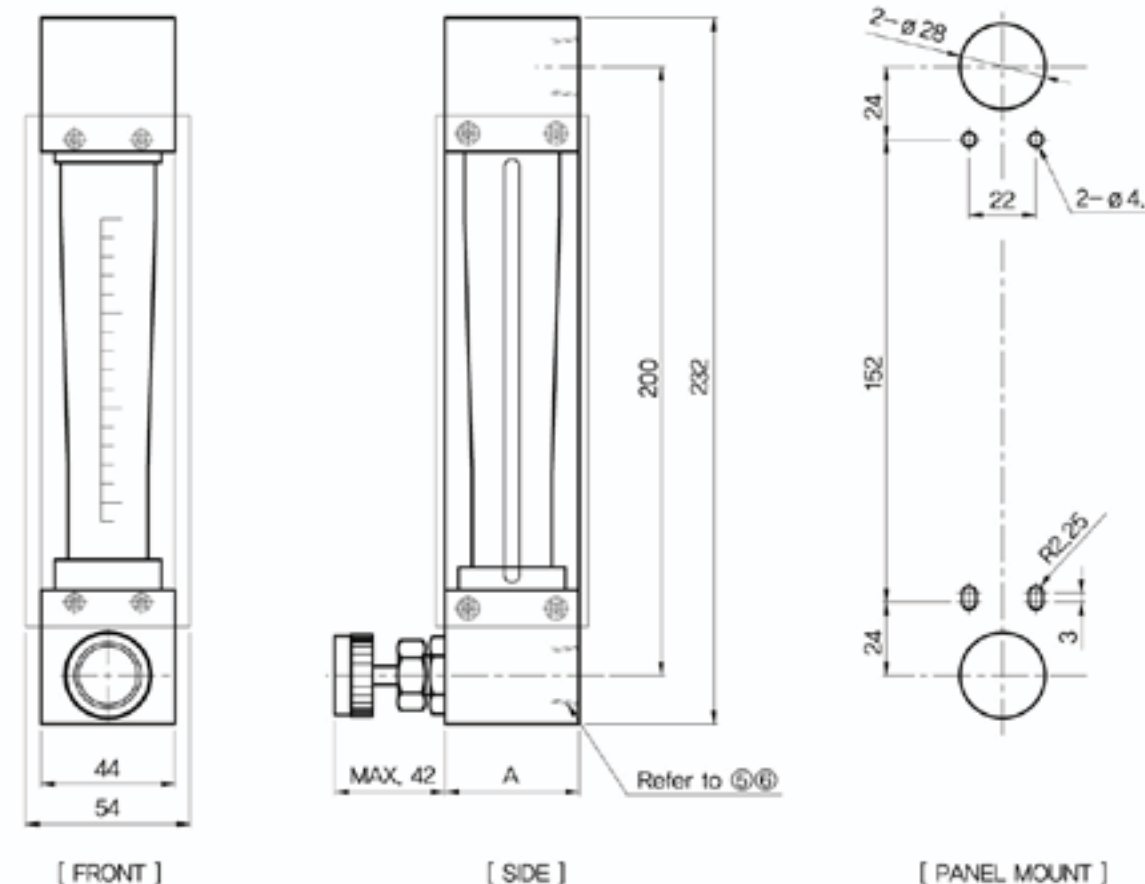
FW 1520 - - - -

① ② ③ ④ ⑤ ⑥ ⑦

	① Valve	② Alarm	③ Material	④ Gasket	⑤ Connection	⑥ Size	⑦ Application
FW 1520	O : None L : Inlet U : Outlet	O : None E : Optic sensor R : Reed switch	6 : SUS316	N : NBR V : VITON S : ETP E : EPDM F : PTFE K : FFKM	R : PT Female N : NPT Female V : VCR Male	3 : 3/8" 4: 1/2"	Ex) H2O : 0.5~5LPM

DIMENSION

For exact size of each item, Please contact Sales Dept. Above-men tioned dimensions are changeable.
설계치수는 영업부에 문의 또는 승인도를 요청 바랍니다. 상기 치수는 변경될 수 있습니다.



CONNECTION	'A' DIMENSION
3/8"	44
1/2"	48