

Digital Teflon Pressure Gauge



► SPECIFICATION

- Display : 4 digits (9.9.9.9)
- Output Signal : 4 ~ 20mA
- Accuracy : $\pm 0.25\%$ F.S
- Power Supply : DC 12 ~ 32V
- Load Resistance : $\leq 1000\Omega$
- OP. Temp : Room Temp.

- Display : 4자리
- 출력신호 : 4 ~ 20mA
- 측정오차 : $\pm 0.25\%$ F.S
- 전원공급 : DC 12 ~ 24V
- 하중저항 : $\leq 1000\Omega$
- 사용온도 : 상온

► APPLICATIONS

- Semiconductor industry
- Pharmaceutical & Chemical industry
- Medical industry
- Food industry etc
- 반도체 산업
- 제약, 화학 산업
- 의료 산업
- 식품관련 산업 외

► GENERAL

- Using strain gauge sensor to provide extremely low hysteresis and high repeatability
- Can be used for corrosive and high purity liquid

- 매우 낮은 이력현상과 높은 재현성을 제공하는 Strain gauge sensor를 사용
- 부식성 유체나 초순수 유체에 사용가능

► FEATURES

- All wetted parts are made of PTFE fluorocarbon resin (Case: ABS)
- Sealed hard ABS case enables to use even in the corrosive conditions

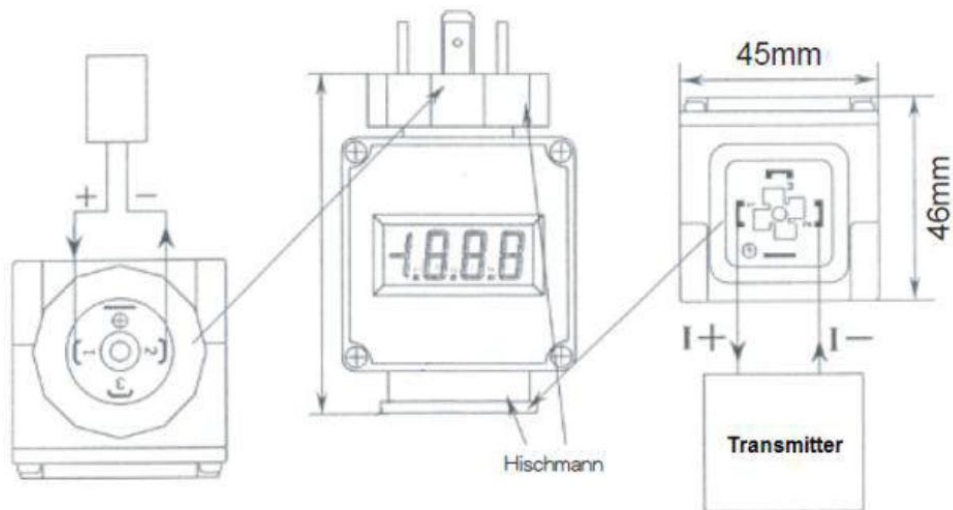
- 모든 유체접촉부위는 PTFE Fluorocarbon Resin 사용 (케이스는 ABS)
- 견고한 ABS케이스는 부식성 조건에서도 사용가능

▶ ORDERING INFORMATION

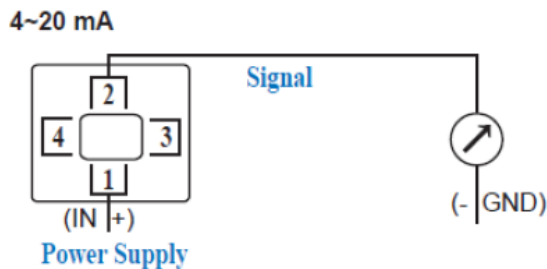
FPG-200 - □ - □ - □
 ① ② ③

Number	①Size	②Measurement Range	③Connection
FPG-200	02 (1/4")	01 : (0~5 Bar) 03 : (0 ~ 0.5 MPa)	1 : PT Male
	04 (1/2")	02 : (0~10 Bar) 04 : (0 ~ 1 MPa)	2: NPT Male

▶ DIMENSION



▶ CONNECTION DIAGRAM



※설계치수는 영업부에 문의 또는 승인도를 요청바랍니다. 상기 치수는 변경될 수 있습니다.

For exact size of each item, Please contact Sales Dept. Above-mentioned dimensions are changeable.