

Pressure Gauge



▶ APPLICATIONS

- Semiconductor industry
- Pharmaceutical & Chemical industry
- Medical industry
- Food industry etc

- 반도체 산업
- 제약, 화학 산업
- 의료 산업
- 식품관련 산업 외

▶ GENERAL

- Pressurized part has fluorocarbon resin Teflon diaphragm type
- Can be used for corrosive and high purity liquid

- 압력부위는 Fluorocarbon Resin Teflon 다이어프램 사용
- 부식성 유체나 초순수 유체에 사용가능

▶ FEATURES

- All wetted parts are made of PTFE fluorocarbon resin (Case: PVDF or PP)
- It is a diaphragm type, and minimized trapping area
- Sealed hard PVDF case enables to use even in the corrosive conditions

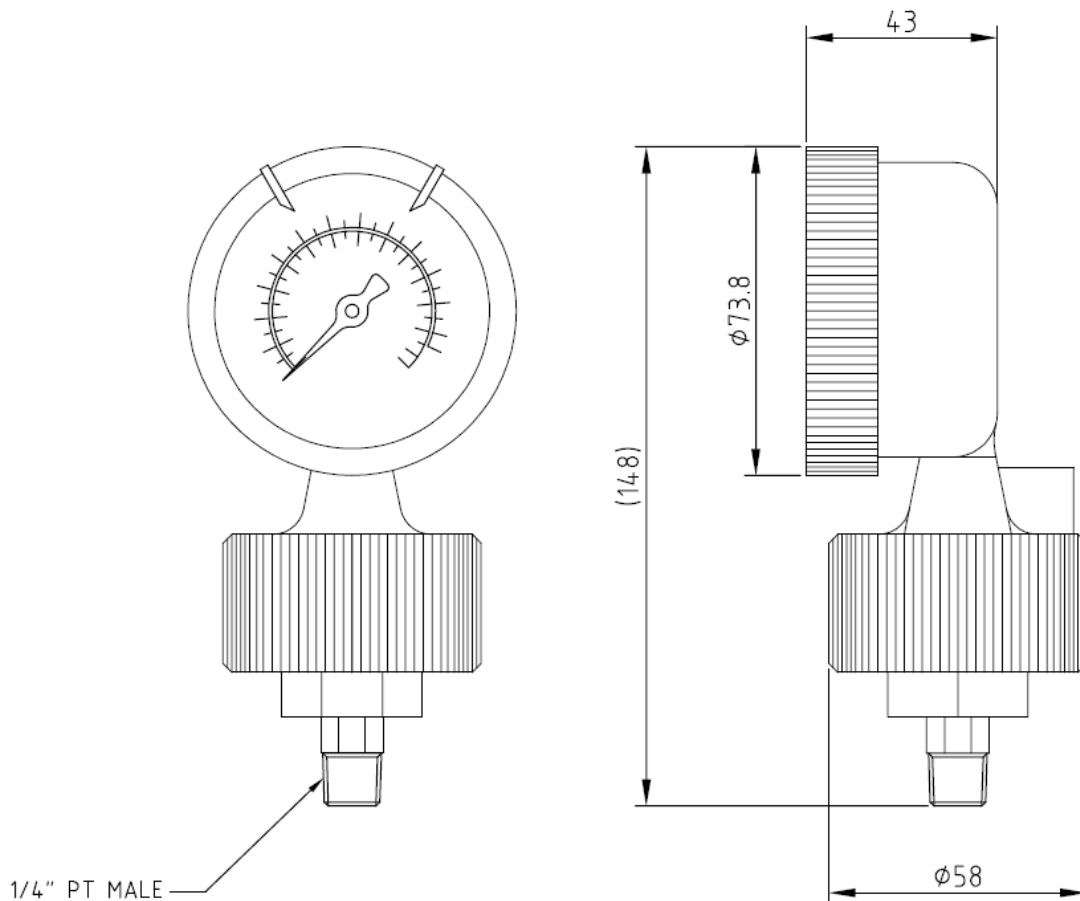
- 모든 유체접촉부위는 PTFE Fluorocarbon Resin 사용 (케이스는 PVDF 또는 PP)
- 다이어프램 Type이며, 유체접촉구간 최소화
- 견고한 PVDF케이스는 부식성 조건에서도 사용가능

▶ ORDERING INFORMATION

FPG-100 - □ - □ - □ - □
 ① ② ③ ④

Number	①Size	②Measurement Range		③Case Material	④ Connection
FPG-100	02 : 1/4"	03 : (0~0.5MPa)	09 : (0~5Bar)	1: PVDF 2: PP	1 : PT Male
	03 : 3/8"		10 : (0~10Bar)		2: PT Female
	04 : 1/2"	04 : (0~1 MPa)			3: Tube Type

▶ DIMENSION



※설계치수는 영업부에 문의 또는 승인도를 요청바랍니다. 상기 치수는 변경될 수 있습니다.

For exact size of each item, Please contact Sales Dept. Above-mentioned dimensions are changeable.